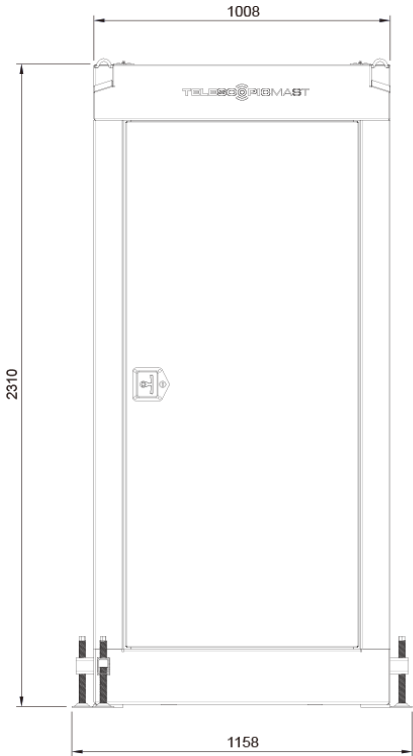




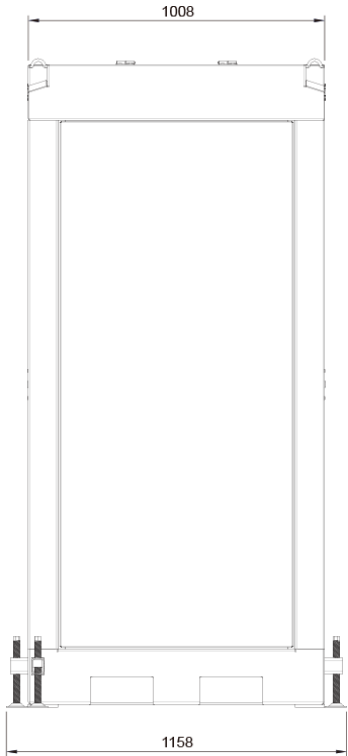
MSB6 Premium



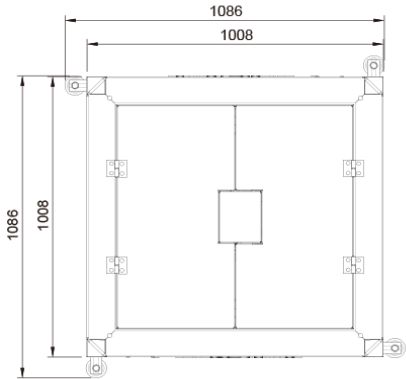
MSB6 Basic



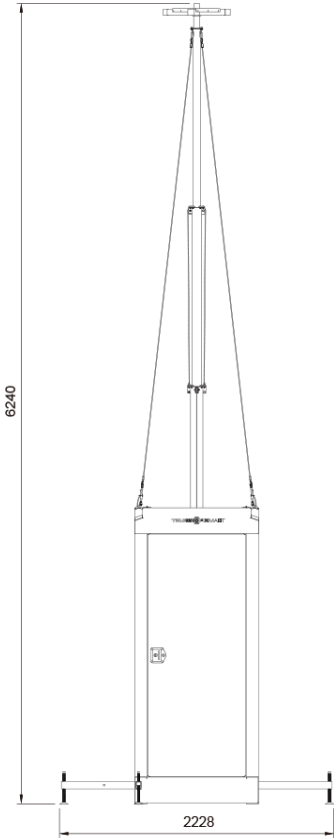
vista frontale



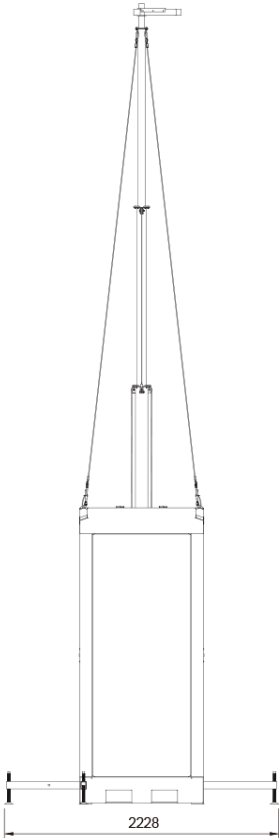
vista laterale sinistra



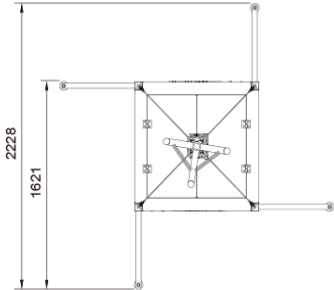
vista dall'alto



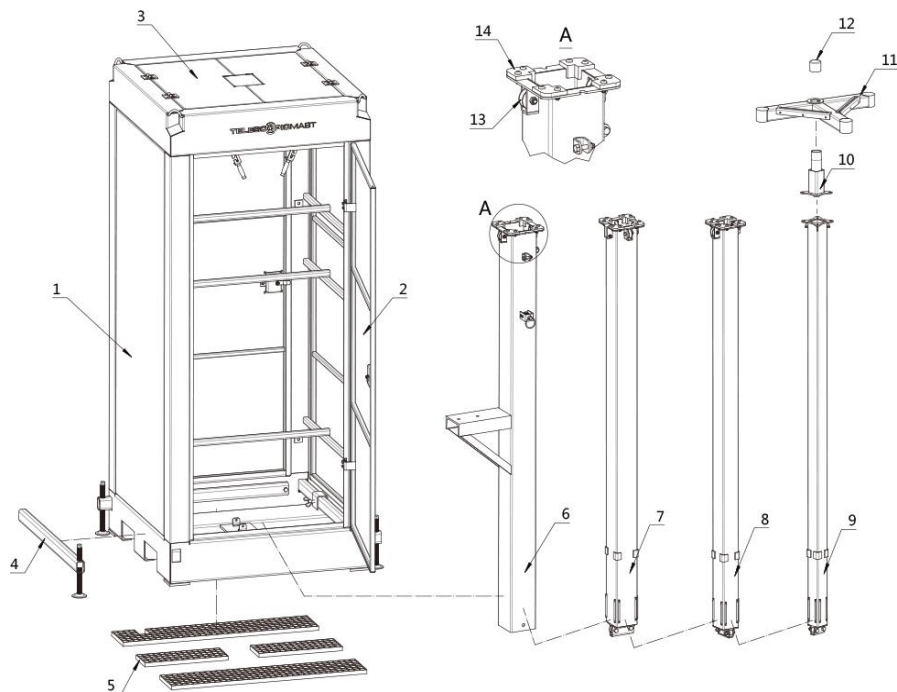
vista frontale



vista laterale sinistra

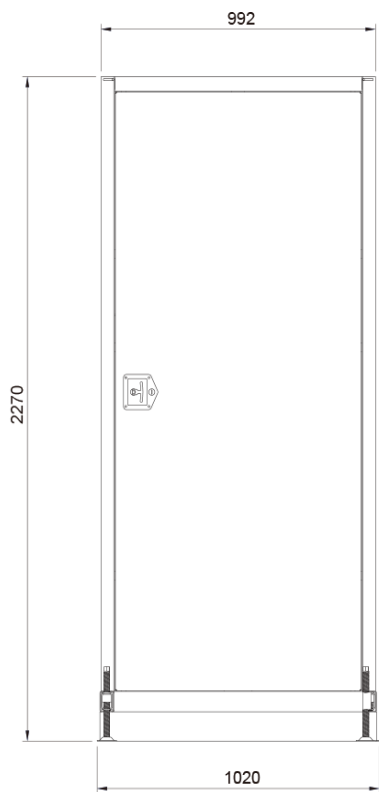


vista dall'alto

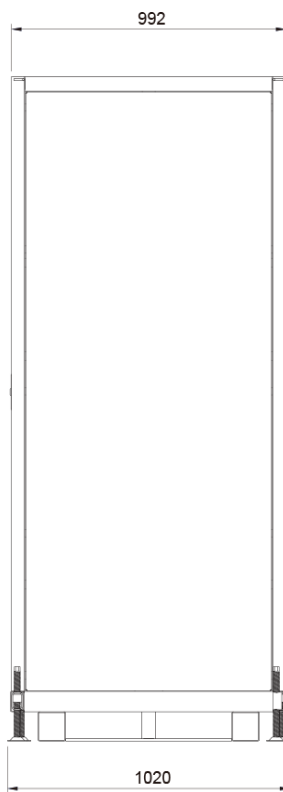


Palo Premium - Lista delle parti

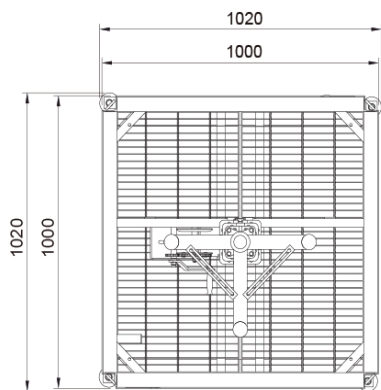
n.	Descrizione	Quantità	n.	Descrizione	Quantità
1	Telaio dell'armadio	1	8	Tubo 80 x 80 mm	1
2	Porta	2	9	Tubo 60 x 60 mm	1
3	Copertura (sinistra, destra)	2	10	Tubo di collegamento	1
4	Stabilizzatore	4	11	Parte a T	1
5	Griglia di copertura	4	12	Attacco 1-1/4"	1
6	Tubo 120 x 120 mm	1	13	Puleggia	6
7	Tubo 100 x 100 mm	1	14	Blocco	12



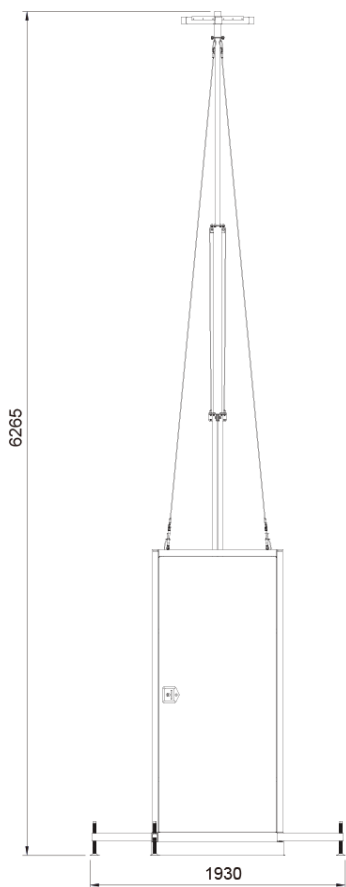
vista frontale



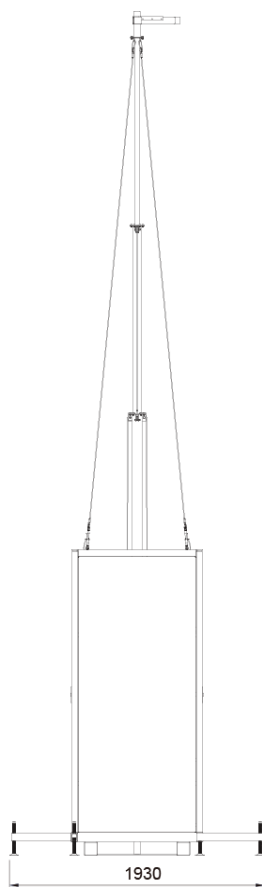
vista laterale sinistra



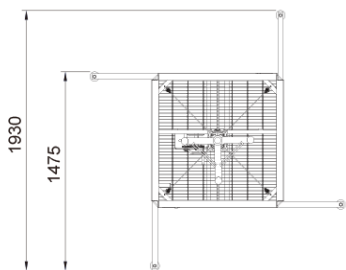
vista dall'alto



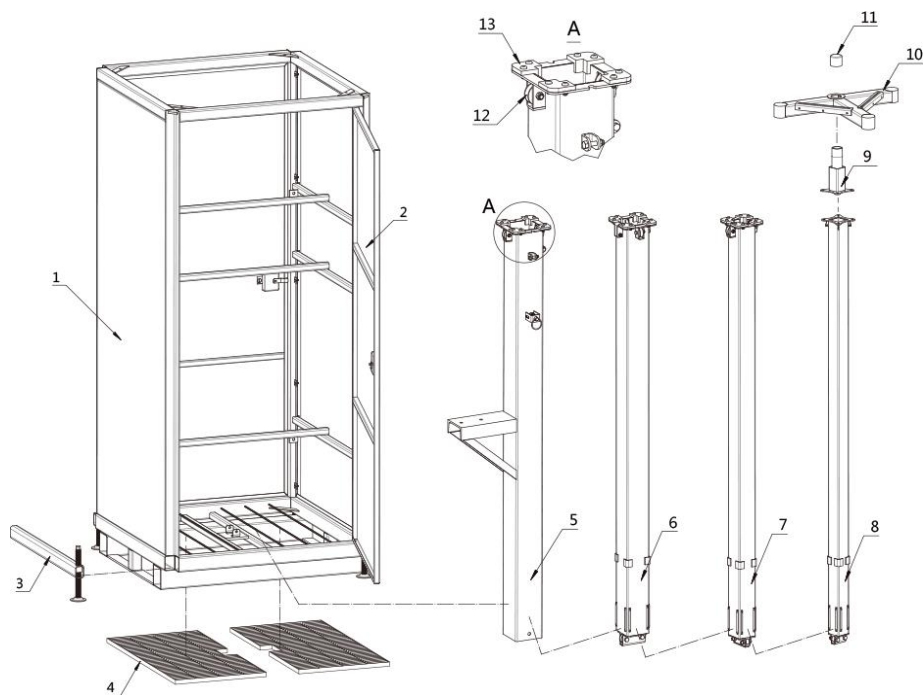
vista frontale



vista laterale sinistra



vista dall'alto



Palo Basic - Lista delle parti

n.	Descrizione	Quantità	n.	Descrizione	Quantità
1	Telaio dell'armadio	1	8	Tubo 40 x 40 mm	1
2	Porta	2	9	Tubo di collegamento	1
3	Stabilizzatore	4	10	Parte a T	1
4	Griglia di copertura	4	11	Attacco 1-1/4"	1
5	Tubo 100 x 100 mm	1	12	Puleggia	6
6	Tubo 80 x 80 mm	1	13	Blocco	12
7	Tubo 60 x 60 mm	1	14		

Lista materiali		
n.	Descrizione	Materiale
1	Piastre	Q235
2	Tubo quadrato	Q235
3	Verricello manuale	ML45
4	Fune metallica	304SST
5	Elementi di fissaggio (Classe 8.8)	ML35

Elenco parti di ricambio	
n.	Descrizione
1	Verricello manuale
2	Fune metallica
3	Puleggia
4	Blocco
5	Elementi di fissaggio (Classe 8.8)

Precauzioni:

- Leggere il manuale utente in ogni sua parte prima dell'uso.
- La durata di funzionamento del palo MSB6 è di dieci anni.
- Il palo MSB6 è progettato per applicazioni di sorveglianza mobili.
- Durante il funzionamento del palo telescopico indossare idonei dispositivi di sicurezza e rispettare le norme di sicurezza nazionali vigenti nella regione d'installazione.
- Prima dell'installazione - verificare le indicazioni di sicurezza all'interno del palo MSB6.
- Il massimo angolo di inclinazione verticale del palo MSB6 è di 5 gradi.
- La capacità di carico massima sulla cima del palo è di 60 kg.
- Se necessario lubrificare le parti rotanti con olio Teflon.
- Quando non in uso, il palo MSB6 deve essere riposto in un ambiente pulito e asciutto, privo di umidità e polvere.
- Quando il palo MSB6 è in uso per lunghi periodi, per garantirne il corretto funzionamento Telescopic Mast raccomanda di svolgere un controllo meccanico e di manutenzione ogni 12 settimane.
- L'ispezione o il recupero devono essere effettuate da personale adeguatamente qualificato a conoscenza delle caratteristiche tecniche del palo MSB6.
- La messa fuori servizio, la rimozione dal sito e le riparazioni devono essere effettuate da personale adeguatamente qualificato che abbia familiarità con il palo MSB6 .
- Non fare passare cavi all'interno del corpo del palo. I cavi devono essere sistemati in un'apposita canalina attaccata all'esterno del palo.



Non caricare pesi superiori ai 60 kg sulla cima del palo prima di erigerlo

Trasporto:

- Ogni palo telescopico è dotato di 4 anelli di sollevamento per il trasporto con gru.
- Ogni palo telescopico è dotato di base inforcabile per carrello elevatore.

Istruzioni di installazione (Palo MSB6)

Deve essere installato da personale adeguatamente qualificato.

Prima di utilizzare il palo telescopico, vedi figura stato di pre-installazione.

Se il vento supera gli 85 km/h non erigere il palo.

Bloccare ciascuno stabilizzatore all'interno dell'armadio tramite il meccanismo di bloccaggio automatico a molla.

1. Prima dell'uso, prestare attenzione agli adesivi di avvertimento posizionati all'interno del palo.
2. Posizionare il palo MSB6 su una superficie piana e stabile, in grado di sostenere il peso del palo e delle apparecchiature alloggiato all'interno.
3. Aprire entrambe le porte per installare gli stabilizzatori. All'interno dell'armadio, ogni stabilizzatore è dotato di un fermo a molla che blocca in posizione lo stabilizzatore una volta raggiunta la sua massima estensione.
4. Estrarre i 4 piedi d'appoggio a vite degli stabilizzatori fino a raggiungere la lunghezza necessaria a creare una posizione stabile per il palo MSB6.
5. Aprire entrambi i pannelli di copertura superiori per consentire l'installazione delle apparecchiature sulla staffa a T sulla cima del palo. (Solo Palo Premium)
6. Allacciare i 4 cavi d'acciaio sulla cima del palo e sui 4 anelli di sollevamento (figura palo stato esteso).
7. Controllare che i cavi siano posizionati correttamente e non siano incrociati durante l'installazione e la disinstallazione del palo.
8. Il peso massimo sulla cima del palo è 60 kg.
9. Assicurarsi che ci sia abbastanza spazio per innalzare e abbassare il palo con il verricello durante l'installazione delle attrezzature.
10. Controllare la posizione del cavo e la posizione dei fili di acciaio.
11. Ruotare la manovella del verricello in senso orario.
12. Estendere completamente il palo fino a far scattare il blocco automatico del palo interno (blocco automatico sul fronte del palo).
13. Per aumentare la resistenza della struttura, ruotare la manovella del verricello leggermente in avanti fino a quando i cavi in acciaio inossidabile abbiano raggiunto una tensione ottimale.
14. Chiudere e serrare le porte.
15. Il palo telescopico MSB6 è pronto per l'uso.

Abbassare il Palo Telescopico Premium/Elettrico nell'armadio di sicurezza mobile

- Aprire le porte ed entrambi i pannelli di copertura superiori del MSB6-Premium.
- Sbloccare il blocco automatico e, con cautela, far scorrere in basso il palo interno fino a reinserirlo completamente all'interno dell'armadio, assicurandosi che i 4 cavi stabilizzatori non incontrino alcun ostacolo.
- Avvitare i piedi d'appoggio a vite, sbloccare i 4 stabilizzatori e farli scorrere all'interno

dell'armadio.

- Chiudere i pannelli di copertura superiori e le porte.
- Prima del trasporto, verificare che tutte le parti siano ben assicurate e che l'armadio sia serrato.

Abbassare il Palo Telescopico Basic nell'armadio di sicurezza mobile

- Aprire la porta anteriore del MSB6-Basic.
- Sbloccare il blocco automatico e, con cautela, far scorrere in basso il palo interno fino a reinserirlo completamente all'interno dell'armadio, assicurandosi che i 4 cavi stabilizzatori non incontrino alcun ostacolo.
- Avvitare i piedi d'appoggio a vite, sbloccare i 4 stabilizzatori e farli scorrere all'interno dell'armadio.
- Chiudere e serrare la porta.
- Prima del trasporto, verificare che tutte le parti siano ben assicurate e che l'armadio sia serrato.

Telescopic Mast non si assume alcuna responsabilità per eventuali errori o omissioni nel contenuto di questo manuale.



EC Declaration of Conformity
According to the Machinery Directive 2006/42/EC

For the following equipment :
Product : Security Box
Type Designation / Trademark : MSB6-Premium, MSB6-Basic
Manufacturers Name : FebOne B.V.
Manufacturers Address : Graaf van Solmsweg 46 5222 BP 'S-Hertogenbosch
Netherlands

Refer to in this declaration conforms to the following directive(s)/standards:

2006/42/EC, DIN 56950-1:2012-05, DIN 56950-3:2015-12

The company named above will keep on file for review the following technical documentation:

- Operating and maintenance instructions
- Technical drawings
- Risk assessment
- Description of measures designed to ensure conformity
- Other technical documentation ,e.g. quality assurance measures for design and production

Name and address of the person (established in the Community) compiled the technical file: FebOne B.V. Graaf van Solmsweg 46 5222 BP 'S-Hertogenbosch Netherlands
Responsible for marking this declaration is the:

Manufacturer Authorized representative established within the EU

Authorized representative established within the EU (if applicable):

Company Name:

Company Address:

Person responsible for making this declaration

Name, Surname:

Position/Title:

'S-Hertogenbosch
(place)

16 January 2019
(date)

FebOne B.V.
(company stamp and legal signature)

FebOne B.V.
Graaf van Solmsweg 46
5222BP 's-Hertogenbosch
The Netherlands
+31 (0)850 655 776

TELESCOPICMAST

www.telescopicast.com