

Mobiele beveiligingskast

Gebruikershandleiding voor MSB6

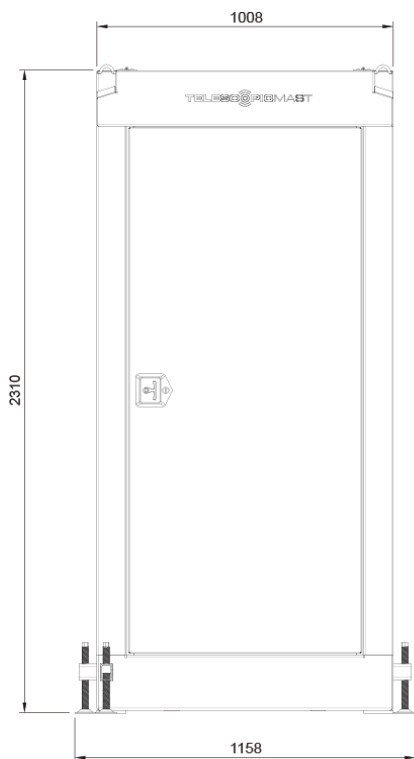


MSB6 Premium

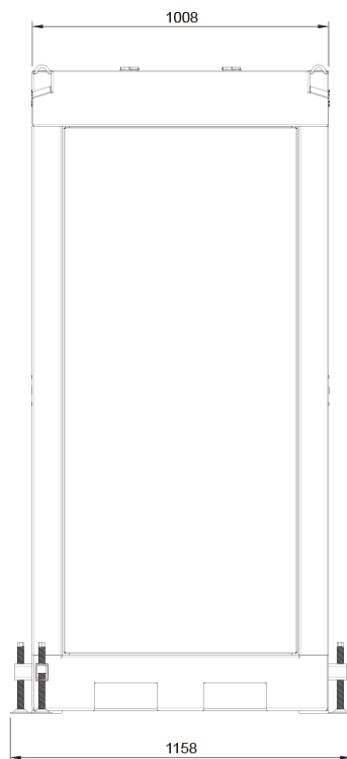


MSB6 Basic

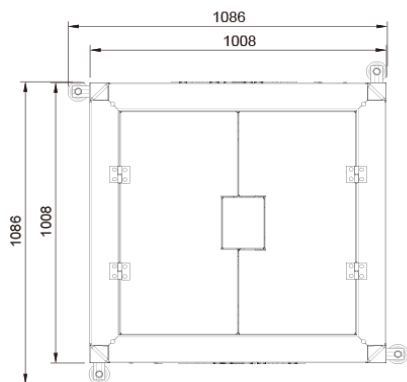
TELESCOPICMAST



vooraanzicht



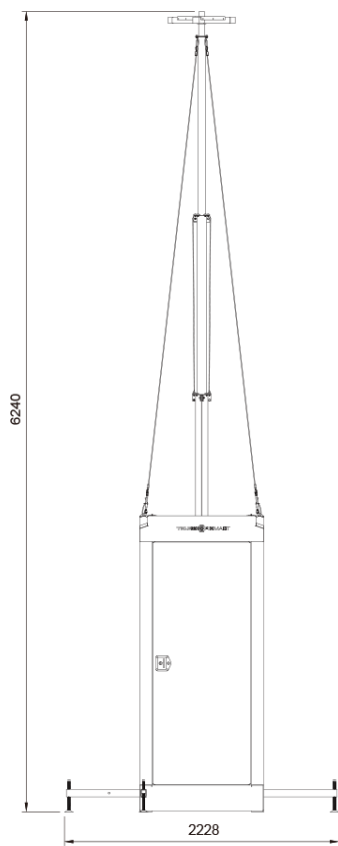
linkeraanzicht



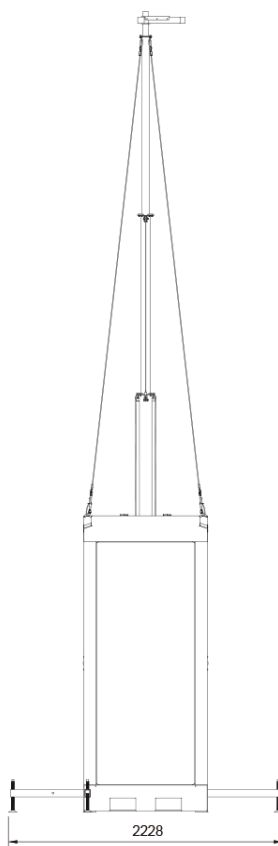
bovenaanzicht

Premium Mast - uitgeschoven toestand

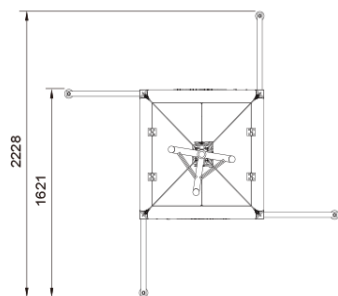
afmetingen (unit = mm)



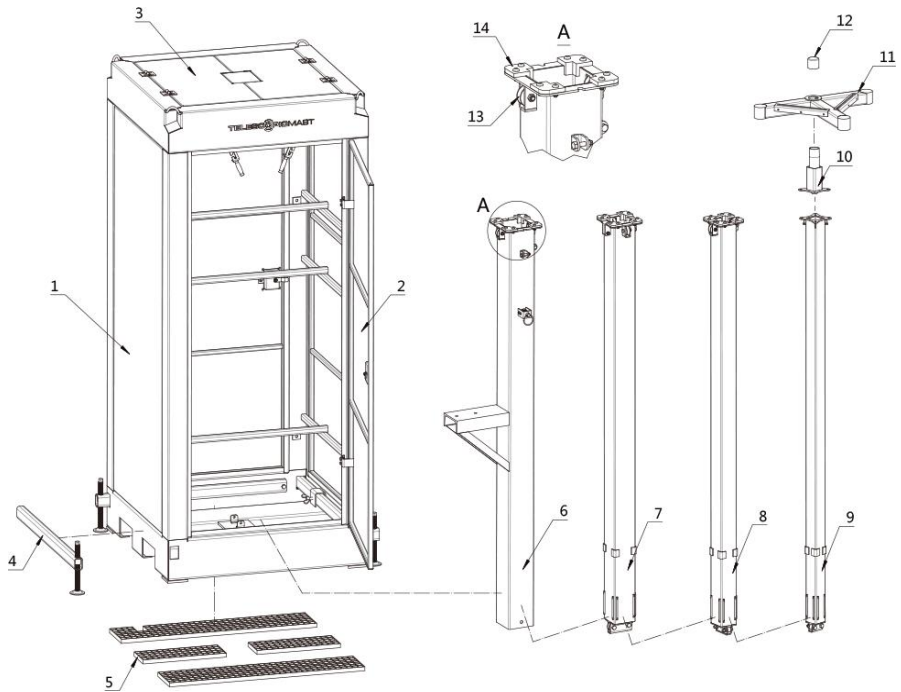
vooraanzicht



linkeraanzicht

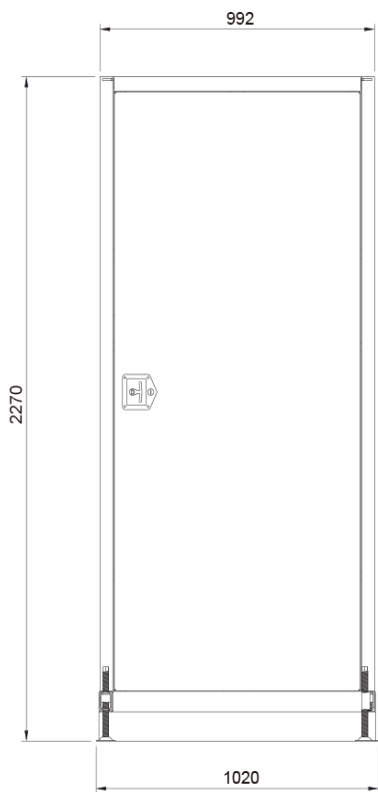


bovenaanzicht

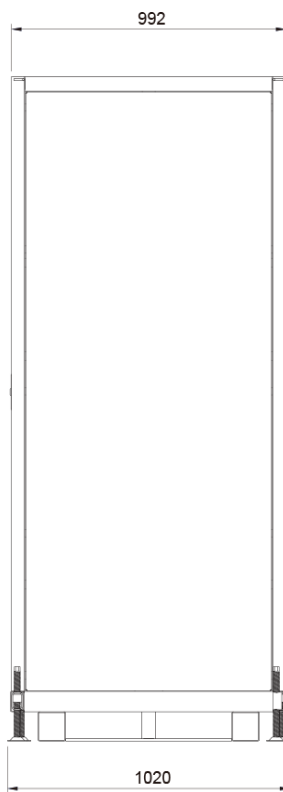


Premium Mast - onderdelenlijst

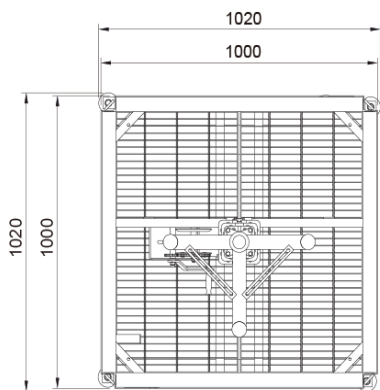
Nr.	Beschrijving	Aantal	Nr.	Beschrijving	Aantal
1	Kastframe	1	8	Koker 80 x 80 mm	1
2	Deur	2	9	Koker 60 x 60 mm	1
3	Klep (links, rechts)	2	10	Verbindingskoker	1
4	Stabilisator	4	11	T-stuk	1
5	Rasterplaat	4	12	Contactdoos 1-1/4"	1
6	Koker 120 x 120 mm	1	13	Katrolwiel	6
7	Koker 100 x 100 mm	1	14	Blok	12



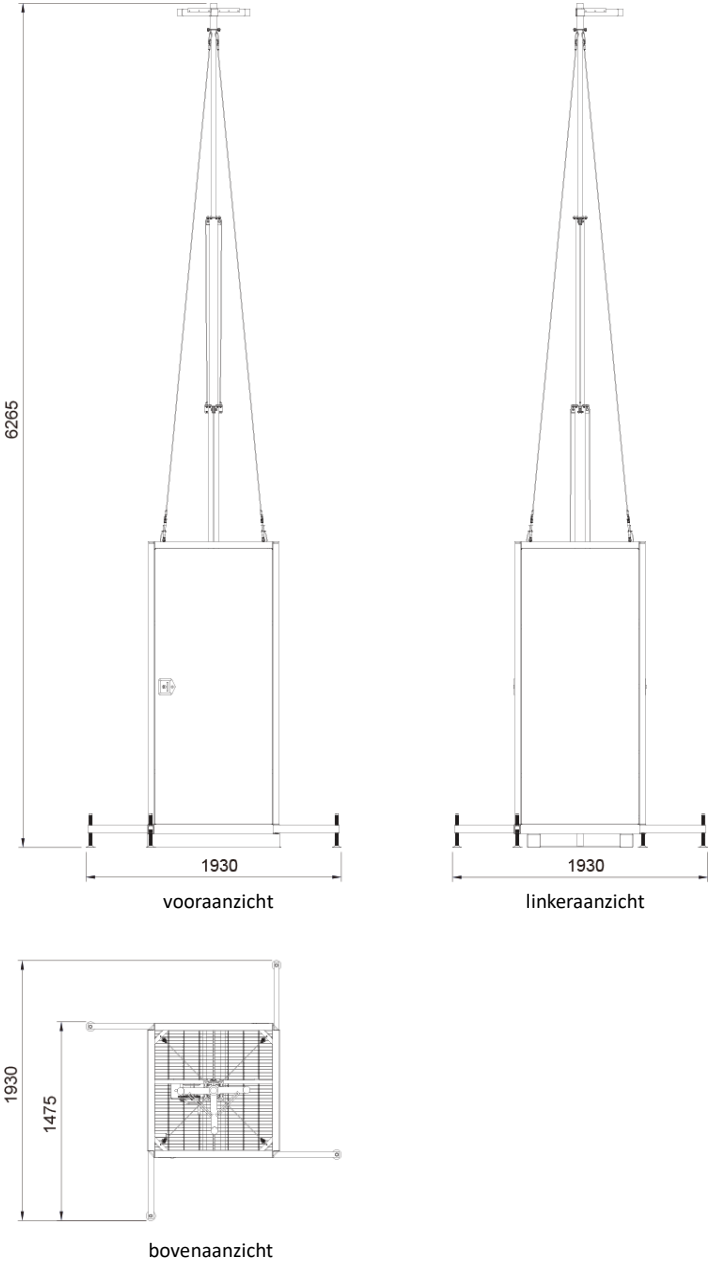
vooraanzicht

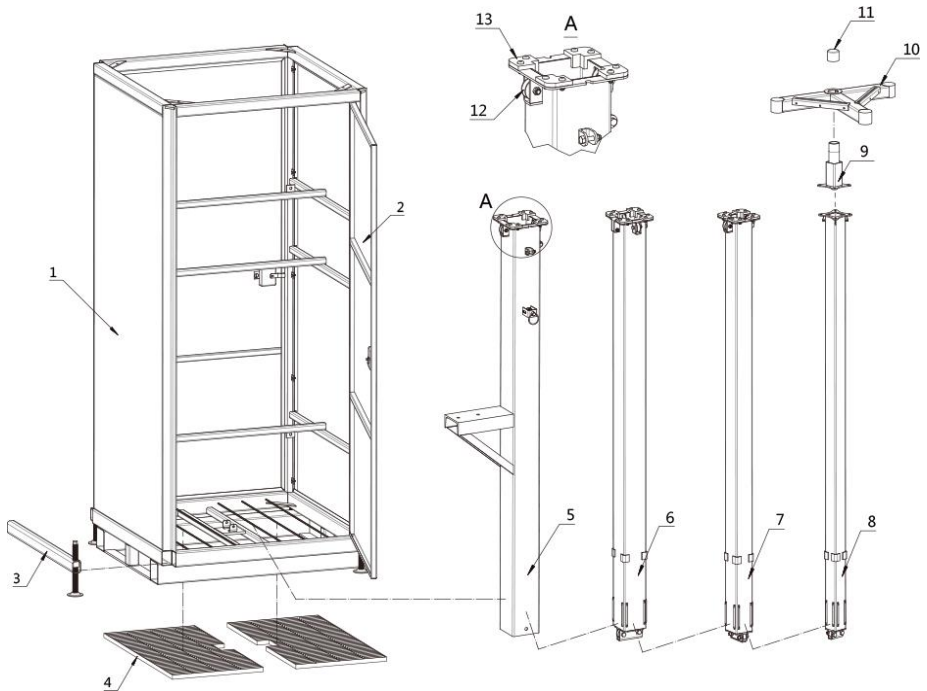


linkeraanzicht



bovenaanzicht





Basic Mast - onderdelenlijst

Nr.	Beschrijving	Aantal	Nr.	Beschrijving	Aantal
1	Kastframe	1	8	Koker 40 x 40 mm	1
2	Deur	2	9	Verbindingskoker	1
3	Stabilisator	4	10	T-stuk	1
4	Rasterplaat	4	11	Contactdoos 1-1/4"	1
5	Koker 100 x 100 mm	1	12	Katrolwiel	6
6	Koker 80 x 80 mm	1	13	Blok	12
7	Koker 60 x 60 mm	1	14		

Materialenlijst		
Nr.	Beschrijving	Materiaal
1	Platen	Q235
2	Vierkante buis	Q235
3	Handler	ML45
4	Draadkabel	304SST
5	Sluitingen (klasse 8,8)	ML35

Reserveonderdelenlijst	
Nr.	Beschrijving
1	Handler
2	Draadkabel
3	Katrolwiel
4	Blok
5	Sluitingen (klasse 8,8)

Waarschuwingen:

- Lees deze gebruikershandleiding voordat u het apparaat in gebruik neemt.
- De gebruiksduur van elke MSB6 Mast is tien jaar.
- De MSB6 Mast is ontworpen voor mobiele bewakingstoepassingen.
- Draag tijdens het gebruik van de Telescopic Mast een geschikte veiligheidsuitrusting en houd u aan de nationale veiligheidsnormen in het gebied van de installatie.
- Controleer voordat u de MSB6 Mast installeert de veiligheidsverklaringen in de mast.
- De maximale verticale hellingshoek van de MSB6 Mast is 5 graden.
- Het maximale draagvermogen van de top van de mast is 60 kg.
- Smeer draaiende onderdelen waar nodig met Teflon-olie.
- Wanneer de MSB6 Mast niet wordt gebruikt, moet deze in een schone, droge en stofvrije omgeving worden opgeslagen.
- Wanneer de MSB6 Mast gedurende langere tijd in gebruik is, is een service- en onderhoudsbeurt elke 12 weken raadzaam. Zo weet u zeker dat de mast naar behoren functioneert.
- Inspectie of reparatie moet worden uitgevoerd door een gekwalificeerde monteur met kennis van de MSB6 Mast.
- Ontmanteling, verwijdering van de locatie en reparaties moeten worden uitgevoerd door een gekwalificeerde persoon die ervaring heeft met de MSB6 Mast.
- Voer geen kabels door de mast zelf. Bevestig kabels via een geschikte kabelbuis aan de buitenkant van de mast.



Belast de mastkop niet met meer dan 60 kg voordat u de mast opricht.

Transport:

- Elke Telescopic Mast is uitgerust met 4 hijsogen voor transport met een hijskraan.
- Elke Telescopic Mast is uitgerust met vorkheftrucksleuven.

Installatie-instructies (MSB6 Mast)

Inspectie of reparatie moet worden uitgevoerd door een gekwalificeerde monteur met kennis van de MSB6 Mast.

Voordat u de Telescopic Mast in gebruik neemt, moet u de afbeelding van de pre-installatietoestand bekijken.

Als de windsnelheid hoger is dan 85 km per uur, mag de mast niet worden opgericht.

Vergrendel elke stabilisator in de kast met de automatische veervergrendeling.

1. Voordat u de mast in gebruik neemt, moet u eerst de waarschuwingsstickers in de mast bekijken.
2. Zet de MSB6 Mast waterpas op een stabiel, vlak oppervlak dat sterk genoeg is om het gewicht van de mast en de interne apparatuur te dragen.
3. Open beide deuren om de stabilisatoren te installeren. Elke stabilisator heeft een veervergrendeling in de kast waarmee de maximale verlengde grootte van de stabilisator kan worden vastgezet.
4. Draai de 4 uitschuifbare spindels met wielen aan de stabilisatoren naar de gewenste lengte om een stabiele positie voor de MSB6 Mast te creëren.
5. Open beide bovenkleppen om de apparatuur aan de bovenste T-beugel van de mast te bevestigen. (Alleen Premium Mast)
6. Bevestig de 4 staakabels bovenop de mast op de 4 hijsogen (afbeelding van mast in uitgeschoven toestand).
7. De kabels moeten correct zijn gepositioneerd en mogen niet gekruist zijn wanneer de mast wordt gemonteerd en ontmanteld.
8. Het draagvermogen van de top van de mast is maximaal 60 kg.
9. Er moet voldoende ruimte zijn voor het oprichten en neerhalen van de mast met de lier tijdens de installatie van de apparatuur.
10. Controleer de positie van de kabels en staaldraden.
11. Draai de handgreep van de lier met de klok mee.
12. Verleng de mast maximaal totdat deze automatisch de binnenste mast vergrendelt (automatische vergrendeling aan de voorkant van de mast).
13. Voor tolerantie tussen de onderdelen moet u de handgreep van de lier iets naar voren draaien totdat de roestvrijstalen kabels stevig vastzitten.
14. Sluit en vergrendel de deuren.
15. De Telescopic Box MSB6 Mast is gereed voor gebruik.

De Premium/Electric Telescopic Mast in de mobiele beveiligingskast laten zakken

- Open de deuren en beide bovenkleppen van de MSB6-Premium.
- Open de automatische vergrendeling en schuif de binnenmast voorzichtig naar beneden totdat deze in de kast valt. De 4 stabilisatiekabels kunnen nu vrij bewegen.
- Draai de spindels met wielen in en ontgrendel de 4 stabilisatoren. Schuif ze nu in de kast.
- Sluit de bovenkleppen en deuren.
- Controleer of alle onderdelen goed vastzitten en de kast is vergrendeld voordat het transport plaatsvindt.

De Basic Telescopic Mast in de mobiele beveiligingskast laten zakken

- Open de deur aan de voorkant van de MSB6-Basic.
- Open de automatische vergrendeling en schuif de binnenmast voorzichtig naar beneden totdat deze in de kast valt. De 4 stabilisatiekabels kunnen nu vrij bewegen.
- Draai de spindels met wielen in en ontgrendel de 4 stabilisatoren. Schuif ze nu in de kast.
- Sluit en vergrendel de deur.
- Controleer of alle onderdelen goed vastzitten en de kast is vergrendeld voordat het transport plaatsvindt.

Telescopic Mast aanvaardt geen verantwoordelijkheid of aansprakelijkheid voor eventuele fouten of weglatingen in deze handleiding.



EC Declaration of Conformity

According to the Machinery Directive 2006/42/EC

For the following equipment :
Product : Security Box
Type Designation / Trademark : MSB6-Premium, MSB6-Basic
Manufacturers Name : FebOne B.V.
Manufacturers Address : Graaf van Solmsweg 46 5222 BP 'S-Hertogenbosch
Netherlands

Refer to in this declaration conforms to the following directive(s)/standards:

2006/42/EC, DIN 56950-1:2012-05, DIN 56950-3:2015-12

The company named above will keep on file for review the following technical documentation:

- Operating and maintenance instructions
- Technical drawings
- Risk assessment
- Description of measures designed to ensure conformity
- Other technical documentation ,e.g. quality assurance measures for design and production

Name and address of the person (established in the Community) compiled the technical file: FebOne B.V. Graaf van Solmsweg 46 5222 BP 'S-Hertogenbosch Netherlands
Responsible for marking this declaration is the:

Manufacturer Authorized representative established within the EU

Authorized representative established within the EU (if applicable):

Company Name:

Company Address:

Person responsible for making this declaration

Name, Surname:

Position/Title:

'S-Hertogenbosch
(place)

16 January 2019
(date)

FebOne B.V.
(company stamp and legal signature)

FebOne B.V.

Graaf van Solmsweg 46
5222BP 's-Hertogenbosch
Nederland

+31 (0)850 655 776

TELESCOPICMAST

www.telescopicmast.com