

# Mobilní bezpečnostní MSB6 Uživatelská příručka

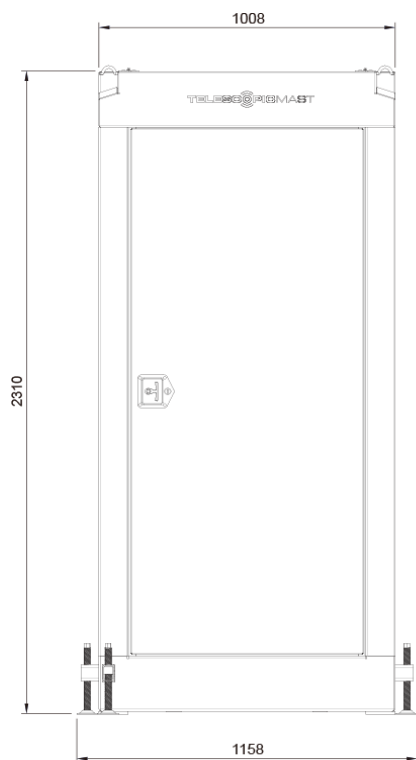


MSB6 Premium

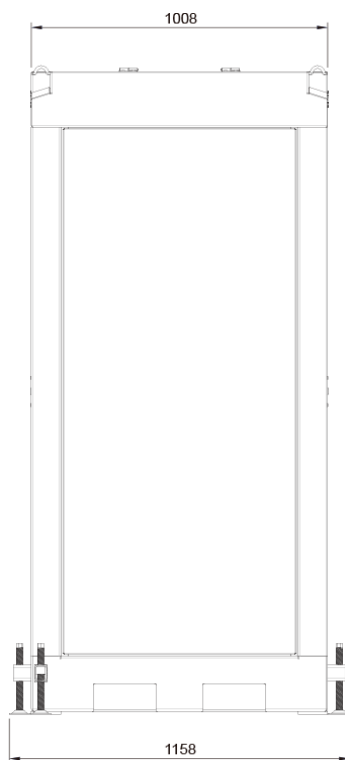


MSB6 Základní

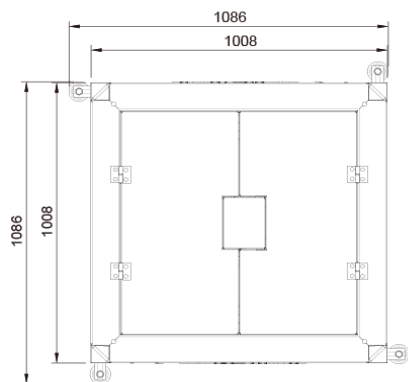
**TELESCOPICMAST**



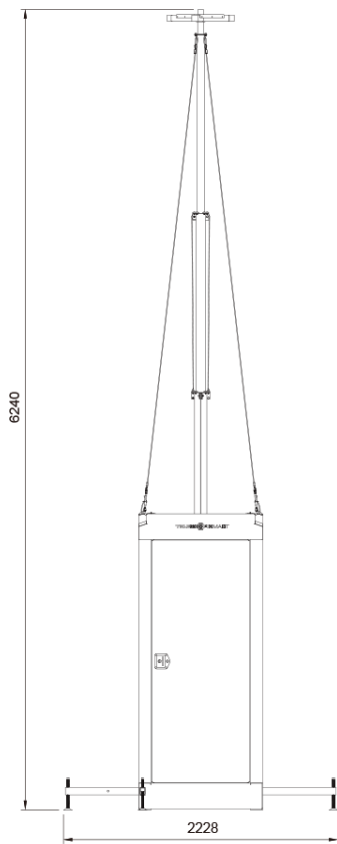
čelní pohled



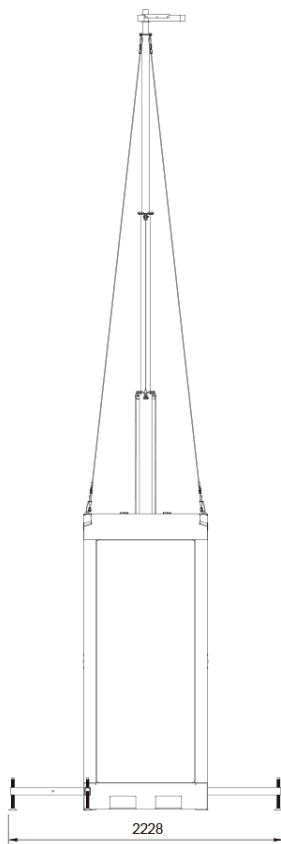
pohled zleva



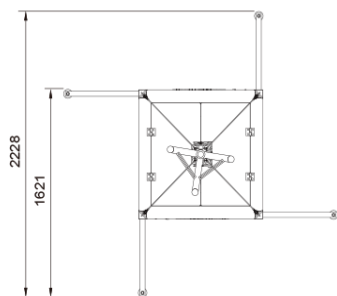
pohled shora



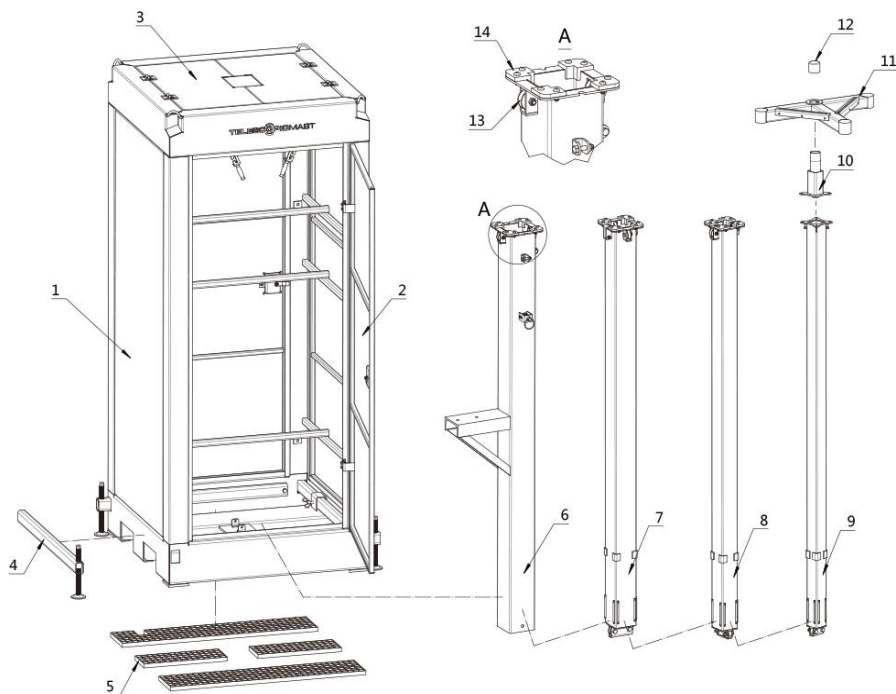
čelní pohled



pohled zleva

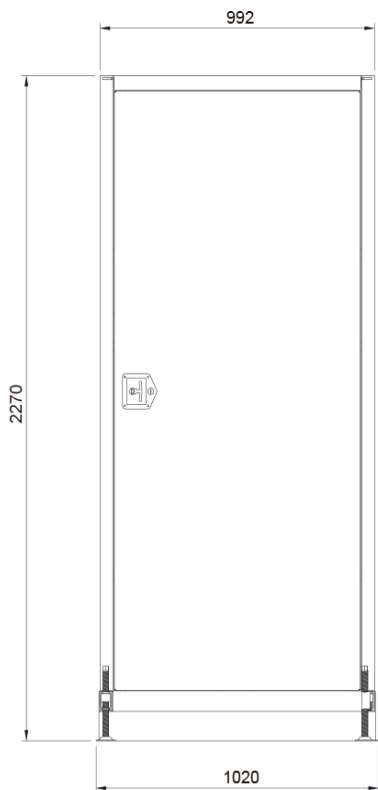


pohled shora

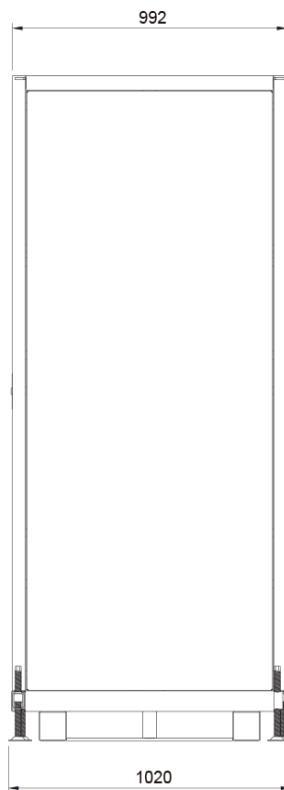


## Stožár Premium - seznam součástí

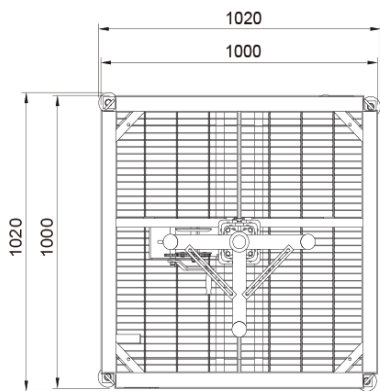
Č.	Popis	Množství	Č.	Popis	Množství
1	Rám boxu	1	8	Trubka 80x80mm	1
2	Dvířka	2	9	Trubka 60x60mm	1
3	Kryt (levý, pravý)	2	10	Spojovací trubka	1
4	Stabilizátor	4	11	T-díl	1
5	Mřížová deska	4	12	Spojka 1-1/4"	1
6	Trubka 120x120mm	1	13	Vodící kladka	6
7	Trubka 100x100mm	1	14	Blok	12



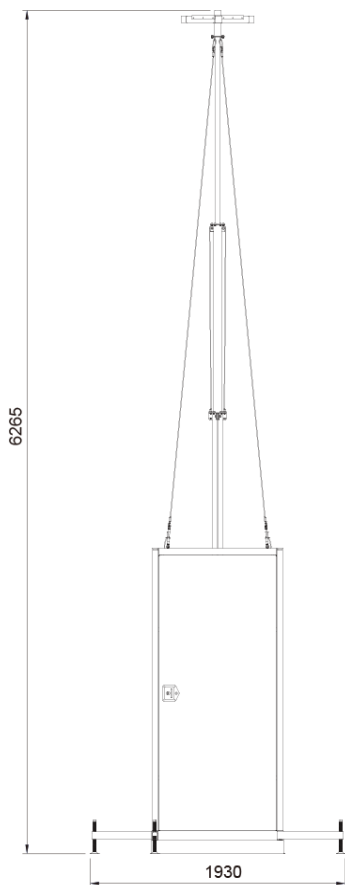
čelní pohled



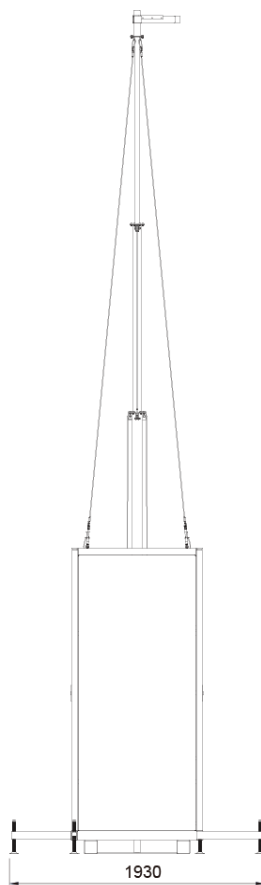
pohled zleva



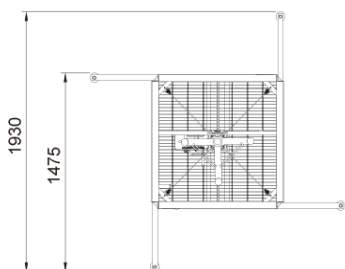
pohled shora



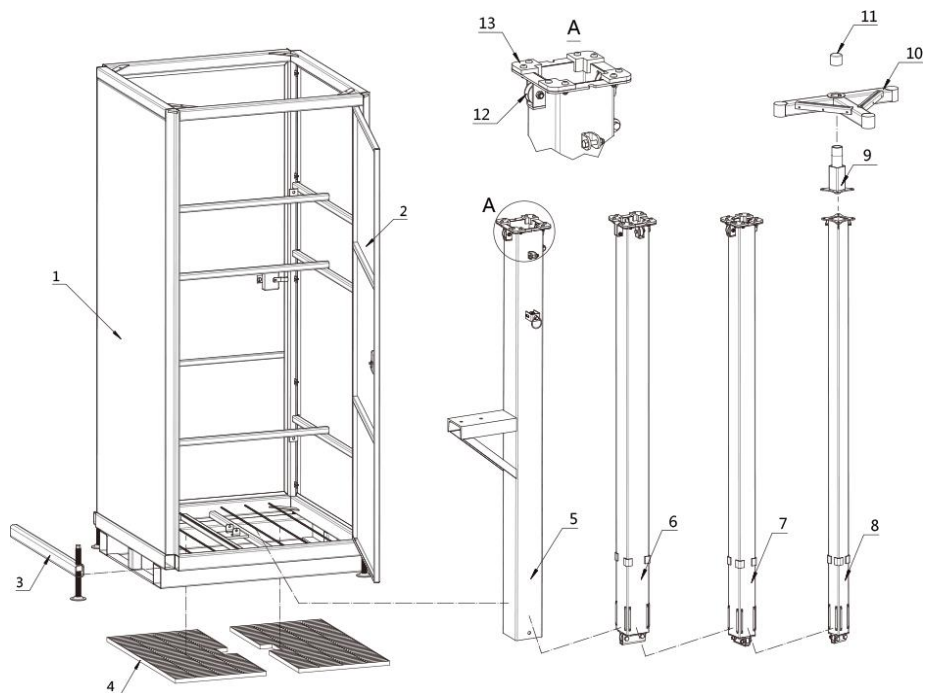
čelní pohled



pohled zleva



pohled shora



## Základní stožár - seznam součástí

Č.	Popis	Množství	Č.	Popis	Množství
1	Rám boxu	1	8	Trubka 40x40mm	1
2	Dvířka	2	9	Spojovací trubka	1
3	Stabilizátor	4	10	T-díl	1
4	Mřížová deska	4	11	Spojka 1-1/4"	1
5	Trubka 100x100mm	1	12	Vodící kladka	6
6	Trubka 80x80mm	1	13	Blok	12
7	Trubka 60x60mm	1	14		

Seznam materiálů		
Č.	Popis	Materiál
1	Misky	Q235
2	Čtvercová trubka	Q235
3	Ruční naviják	ML45
4	Drátěné lano	304SST
5	Spojovací prvky (třída 8.8)	ML35

Seznam náhradních dílů	
Č.	Popis
1	Ruční naviják
2	Drátěné lano
3	Vodící kladka
4	Blok
5	Spojovací prvky (třída 8.8)

### Upozornění:

- Před uvedením do provozu si tento návod k použití přečtěte celý.
- Provozní životnost každého stožáru MSB6 je deset let.
- Stožár MSB6 Mast je určen pro mobilní sledovací aplikace.
- Během provozu teleskopického stožáru noste ochranné pomůcky a dodržujte národní bezpečnostní normy, platné v místě instalace.
- Před instalací - zkontrolujte bezpečnostní instrukce uvnitř stožáru MSB6.
- Maximální vertikální úhel sklonu stožáru MSB6 je 5 stupňů.
- Maximální nosnost v horní části stožáru je 60 kg.
- V případě potřeby namažte rotační součásti teflonovým olejem.
- Nemá-li stožár MSB6 používán, měl by být uložen v čistém, suchém prostředí bez vlhkosti a prachu.
- Nemá-li stožár MSB6 používán po delší dobu, společnost Telescopic Mast pro zajištění správné funkce stožáru doporučuje servis a údržbu každých 12 týdnů.
- Kontrolu nebo opravu musí provádět osoba s vhodnou kvalifikací a se znalostmi stožáru MSB6.
- Vyřazování z provozu, odstranění z místa a opravy musí být prováděno osobou s vhodnou kvalifikací a se znalostmi stožáru MSB6.
- Nevedte kabely skrz tělo stožáru. Kabely by měly být ve vhodném vedení připojeny k vnější straně stožáru.



***Před vztyčením nezatěžujte hlavu stožáru více než 60 kg***

### Doprava:

- Každý teleskopický stožár je vybaven 4 závěsnými oky pro přepravu jeřábem.
- Každý teleskopický stožár je opatřen zdvihacími sloty pro vysokozdvizný vozík.



## **Pokyny k instalaci (Stožár MSB6)**

Instalaci musí provádět kvalifikovaná osoba.

Před použitím teleskopického stožáru si prohlédněte obrázek stavu před instalací.

Je-li vítr silnější než 85 km/h, nesmí být stožár vztyčen.

Všechny stabilizátory uvnitř boxu uzamkněte automatickým pružinovým blokovacím mechanismem.

1. Před použitím prosím vezměte na vědomí varovné nálepky uvnitř stožáru.
2. Stožár MSB6 postavte na stabilní a rovné ploše, která unese hmotnost stožáru a vnitřního vybavení.
3. Pro instalaci stabilizátorů otevřete oboje dvířka. Každý stabilizátor má uvnitř boxu pružinový zámek pro uzamčení maximální roztažené velikosti stabilizátoru.
4. Roztáhněte 4 roztažitelná kolečka na stabilizátorech do požadované délky a vytvořte pro stožár MSB6 stabilní pozici.
5. Otevřete oba horní kryty tak, aby na držák T stožáru mohlo být namontováno vybavení. (Pouze stožár Premium)
6. Čtyři ocelová lana na vrcholu stožáru zahákněte za 4 závěsná oka (obrázek stožáru v roztaženém stavu).
7. Při montáži a demontáži stožáru zkontrolujte, zda jsou kabely umístěny správně a nejsou překřížené.
8. Maximální hmotnost na vrcholu stožáru je 60 kg.
9. Při instalaci zařízení se ujistěte, zda máte dostatek místa pro pohyb stožáru nahoru a dolů.
10. Zkontrolujte pozici kabelu a umístění ocelových lan.
11. Klikou navijáku otáčejte ve směru hodinových ručiček.
12. Roztáhněte stožár na maximální velikost, dokud se vnitřní stožár automaticky nezamkne (automatický zámek v přední části stožáru).
13. Pro zajištění tolerance mezi jednotlivými částmi otočte rukojetí navijáku mírně dopředu, dokud kabely z nerezové oceli nebudou v těsném postavení.
14. Zavřete a uzamkněte dvířka.
15. Teleskopický stožár Box MSB6 je připraven k použití.

## **Zasunutí Premium/Elektrického teleskopického stožáru do mobilního bezpečnostního boxu**

- Otevřete dvířka a oba horní kryty MSB6-Premium.
- Odemkněte automatický zámek a opatrně zasuňte vnitřní stožár dolů, dokud neklesne dovnitř skříně; zajistěte, aby 4 stabilizační kabelům nebránily jakékoli překážky.
- Otočte kolem, odemkněte 4 stabilizátory a zasuňte je dovnitř skříně.
- Zavřete horní kryty a dvířka.
- Před přepravou zkontrolujte, zda jsou všechny položky zabezpečené a box je uzamčen.

## **Zasunutí základního teleskopického stožáru do mobilního bezpečnostního boxu**

- Otevřete přední dvířka MSB6-Basic.
- Odemkněte automatický zámek a opatrně zasuněte vnitřní stožár dolů, dokud neklesne dovnitř skříně; zajistěte, aby 4 stabilizačním kabelům nebránily jakékoli překážky.
- Otočte kolem, odemkněte 4 stabilizátory a zasuněte je dovnitř skříně.
- Zavřete a uzamkněte dvířka.
- Před přepravou zkontrolujte, zda jsou všechny položky zabezpečené a box je uzamčen.

Společnost Telescopic Mast nepřebírá žádnou odpovědnost ani zodpovědnost za případné chyby nebo opomenutí v obsahu této příručky.



**EC Declaration of Conformity**  
According to the Machinery Directive 2006/42/EC

For the following equipment :  
Product : Security Box  
Type Designation / Trademark : MSB6-Premium, MSB6-Basic  
Manufacturers Name : FebOne B.V.  
Manufacturers Address : Graaf van Solmsweg 46 5222 BP 'S-Hertogenbosch  
Netherlands

Refer to in this declaration conforms to the following directive(s)/standards:

**2006/42/EC, DIN 56950-1:2012-05, DIN 56950-3:2015-12**

The company named above will keep on file for review the following technical documentation:

- Operating and maintenance instructions
- Technical drawings
- Risk assessment
- Description of measures designed to ensure conformity
- Other technical documentation ,e.g. quality assurance measures for design and production

Name and address of the person (established in the Community) compiled the technical file: FebOne B.V. Graaf van Solmsweg 46 5222 BP 'S-Hertogenbosch Netherlands  
Responsible for marking this declaration is the:

Manufacturer  Authorized representative established within the EU

Authorized representative established within the EU (if applicable):

Company Name:

Company Address:

Person responsible for making this declaration

Name, Surname:

Position/Title:

'S-Hertogenbosch  
(place)

16 January 2019  
(date)

FebOne B.V.  
(company stamp and legal signature)

FebOne B.V.

Graaf van Solmsweg 46  
5222BP 's-Hertogenbosch  
The Netherlands  
+31 (0)850 655 776

**TELESCOPICMAST**

[www.telescopicmast.com](http://www.telescopicmast.com)