

Mobile Security Box

دليل مستخدم MSB6

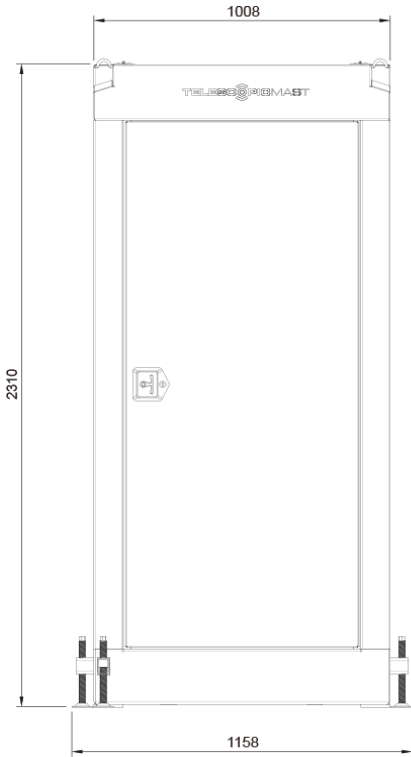


MSB6 Premium

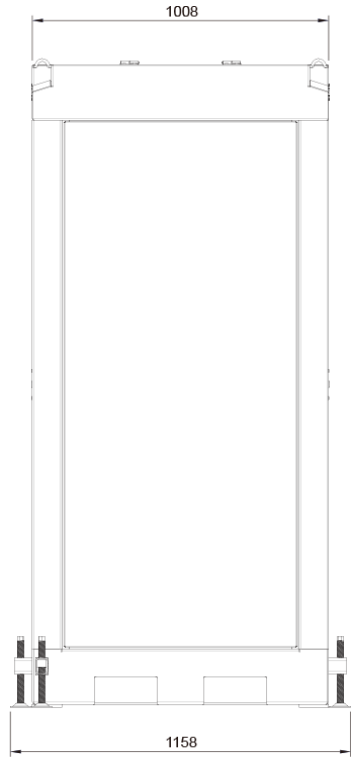


MSB6 Basic

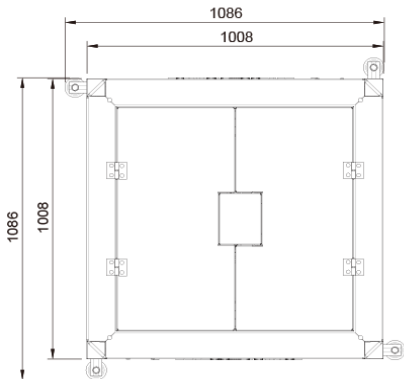
TELESCOPICMAST



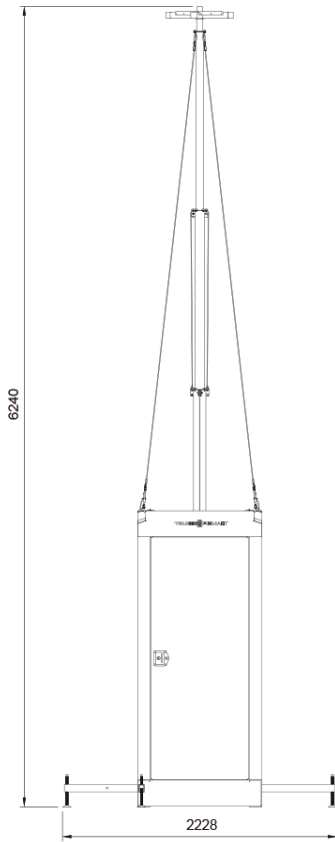
عرض الجانب الأمامي



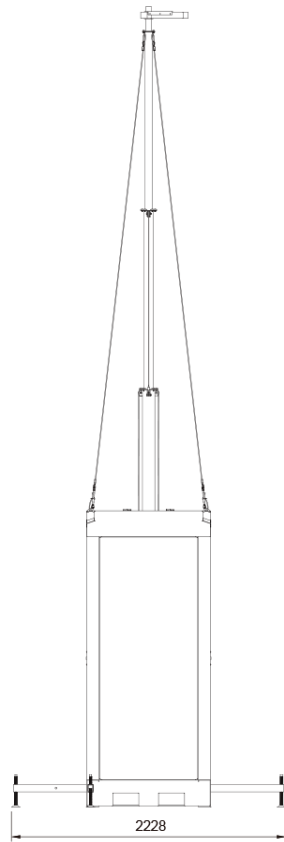
عرض الجانب الأيسر



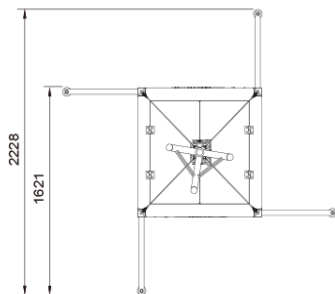
عرض الجانب العلوي



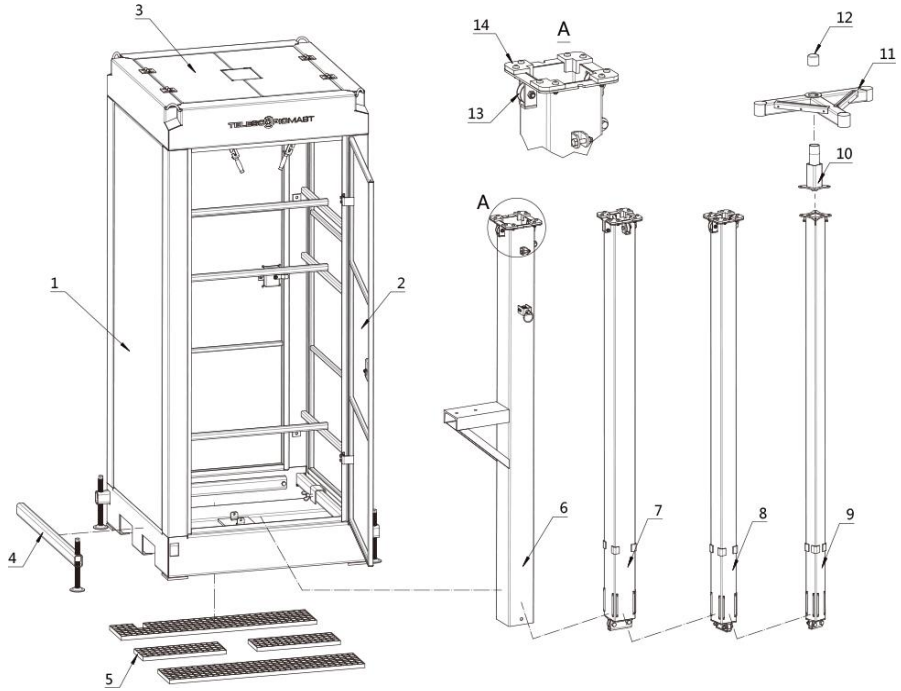
عرض الجانب الأمامي



عرض الجانب الأيسر

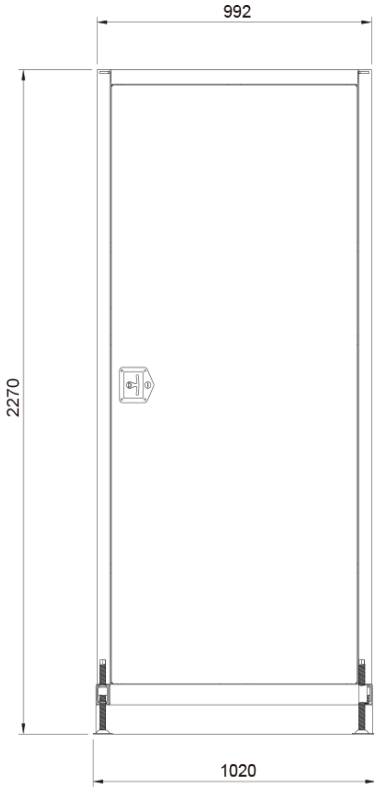


عرض الجانب العلوي

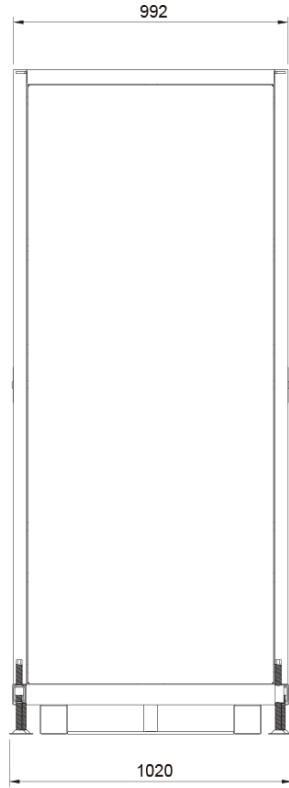


قائمة الأجزاء - Premium Mast

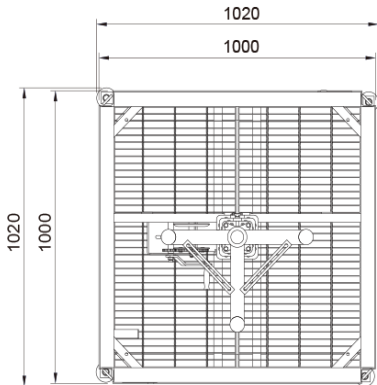
الكمية	الوصف	التسلسل	الكمية	الوصف	التسلسل
1	أنبوب 80 × 80 ملم	8	1	إطار مربع	1
1	أنبوب 60 × 60 ملم	9	2	باب	2
1	أنبوب وصل	10	2	غطاء (يسار، يمين)	3
1	قطعة على شكل حرف T	11	4	مثبت	4
1	المقبس 4 / 1-1 بوصة	12	4	لوحة الشبكة	5
6	عجلة البكرة	13	1	أنبوب 120 × 120 ملم	6
12	حاجز	14	1	أنبوب 100 × 100 ملم	7



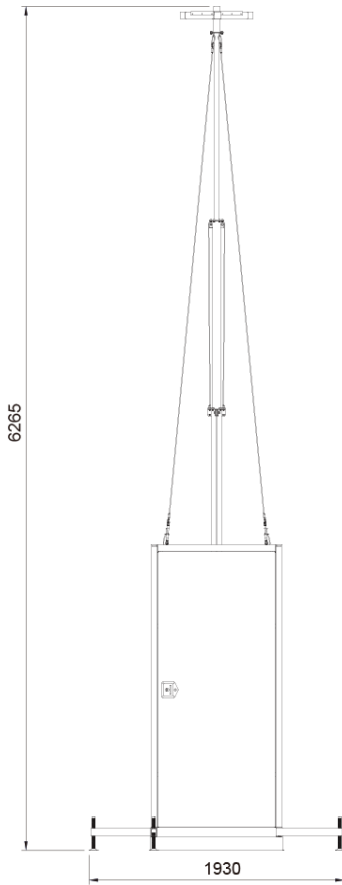
عرض الجانب الأمامي



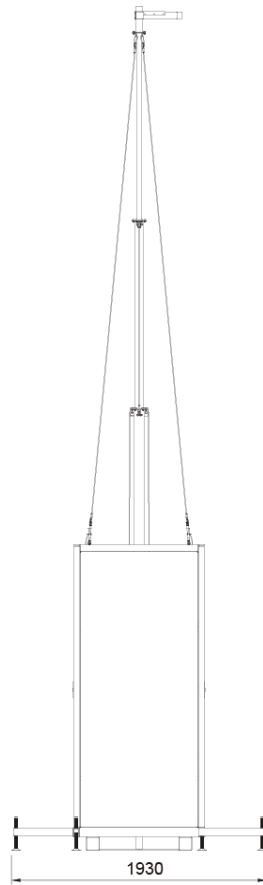
عرض الجانب الأيسر



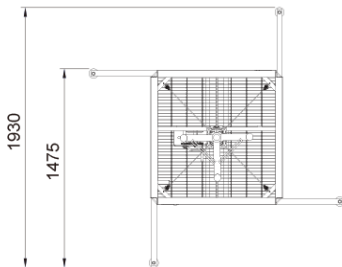
عرض الجانب العلوي



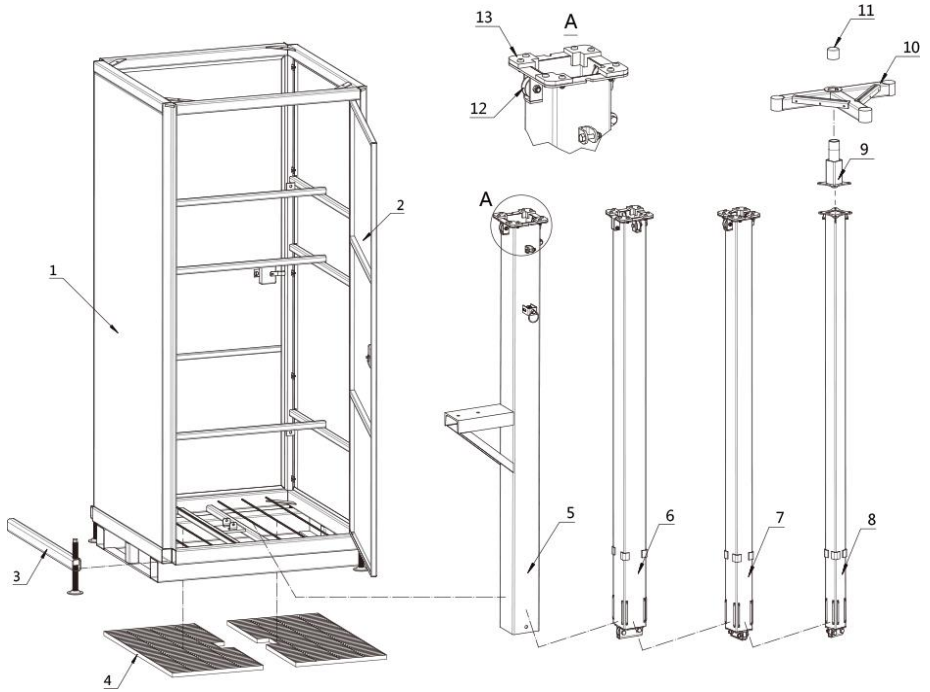
عرض الجانب الأمامي



عرض الجانب الأيسر



عرض الجانب العلوي



قائمة الأجزاء - Basic Mast

الكمية	الوصف	التسلسل	الكمية	الوصف	التسلسل
1	أنبوب 40 × 40 ملم	8	1	إطار مربع	1
1	أنبوب وصل	9	2	باب	2
1	قطعة على شكل حرف T	10	4	مثنيت	3
1	المقبس 1-1 / 4 بوصة	11	4	لوحة الشبكة	4
6	عجلة البكرة	12	1	أنبوب 100 × 100 ملم	5
12	حاجز	13	1	أنبوب 80 × 80 ملم	6
		14	1	أنبوب 60 × 60 ملم	7

قائمة المواد		
المادة	الوصف	التسلسل
Q235	اللوحات	1
Q235	أنبوب مربع	2
ML45	رافعة يدوية	3
304SST	سلك وير	4
ML35	مثبتات (الفئة 8.8)	5

قائمة قطع الغيار	
الوصف	التسلسل
رافعة يدوية	1
سلك وير	2
عجلة البكرة	3
حاجز	4
مثبتات (الفئة 8.8)	5

تنبيهات:

- اقرأ دليل المستخدم هذا بالكامل قبل التشغيل.
- العمر التشغيلي لكل جهاز MSB6 Mast عشر سنوات.
- تم تصميم جهاز MSB6 Mast لتطبيقات المراقبة المتنقلة.
- أثناء تشغيل جهاز Telescopic Mast، ارتد معدات السلامة المناسبة والتزم بمعايير السلامة الوطنية في منطقة التثبيت.
- قبل التثبيت - تحقق من إشعارات السلامة داخل جهاز MSB6 Mast .
- الحد الأقصى لزاوية الميل الرأسي في جهاز MSB6 Mast هو 5 درجات.
- الحد الأقصى لسعة التحميل في أعلى الجهاز هو 60 كجم.
- إذا لزم الأمر، قم بتزييت الأجزاء الدوارة بزيت تفلون.
- في حالة عدم الاستخدام، يجب تخزين جهاز MSB6 Mast في بيئة نظيفة وجافة وخالية من الغبار.
- عند استخدام جهاز MSB6 Mast لفترات طويلة، توصي شركة Telescopic Mast بإجراء الخدمة والصيانة له كل 12 أسبوعاً لضمان عمل الجهاز بشكل صحيح.
- يجب إجراء الفحص أو الإصلاح من قِبَل شخص مؤهل تأهيلاً ملائماً ولديه معرفة بأجهزة MSB6 Mast.
- يجب أن يقوم بالتفكيك والإزالة من الموقع والإصلاحات شخص مؤهل تأهيلاً ملائماً ولديه خبرة بأجهزة MSB6 Mast.
- يُحظر تمرير الكابلات عبر هيكل الصاري. يجب تثبيت الكابلات على خارج الصاري في قناة مناسبة.



يُحظر وضع أكثر من 60 كجم على رأس الصاري قبل نصب

النقل:

- يُجهز كل جهاز من أجهزة شركة Telescopic Mast بأربعة عيون رفع لنقله بواسطة الونش.
- يُجهز كل جهاز من أجهزة شركة Telescopic Mast بفتحات رفع للرافعات الشوكية.

تعليمات التثبيت (MSB6 Mast)

- يجب تثبيته بواسطة شخص مؤهل تأهيلاً ملائماً.
- قبل استخدام جهاز شركة Telescopic Mast، انظر إلى شكل حالة ما قبل التثبيت.
- إذا كانت الرياح أسرع من 85 كم / ساعة فيجب عدم نصب الصاري.
- قم بفتح كل مثبت داخل الصندوق عبر آلية القفل الزنبركية التلقائية.
1. قبل الاستخدام، يرجى مراعاة ملصقات التحذير داخل الصاري.
 2. قم بوضع جهاز MSB6 Mast على سطح ثابت ومسطح يكون قادراً على تحمل وزن الصاري والمعدات الداخلية.
 3. افتح كلا البابين لتثبيت المثبتات. يشتمل كل مثبت على قفل زنبركي داخل الصندوق لفتح أقصى قدر من الحجم الموسع للمثبت.
 4. أدر العجلات الأربع القابلة للتمديد على المثبتات لتصل إلى الطول المطلوب لإنشاء وضع مستقر لجهاز MSB6 Mast.
 5. افتح الغطاء العلويين لتمكين تثبيت المعدات على قمة كتيفة حرف T في الصاري. (Premium Mast فقط)
 6. قم بتجميع 4 كابلات فولاذية على قمة الصاري من عيون الرفع الأربعة (شكل الحالة الموسعة للصاري).
 7. تحقق من وضع الكابلات بشكل صحيح وعدم تقاطعها عند تجميع الصاري وفك تجميعه.
 8. أقصى وزن على قمة الصاري هو 60 كجم.
 9. تأكد من وجود مساحة كافية لرفع الصاري لأعلى ولأسفل أثناء تثبيت المعدات.
 10. تحقق من موضع الكابل وموضع الأسلاك الفولاذية.
 11. قم بلف مقبض الونش في اتجاه عقارب الساعة.
 12. قم بتوسيع الصاري إلى أقصى حجم له حتى يقوم تلقائياً بفتح الصاري الداخلي (القفل التلقائي أمام الصاري).
 13. لتوفير سماحية بين الأجزاء، أدر مقبض الونش للأمام قليلاً حتى تصبح كابلات الفولاذ المقاوم للصدأ في وضع مُحكم.
 14. أغلق الأبواب وأمنها.
 15. جهاز Telescopic Box MSB6 Mast جاهز للاستخدام.

قم بتخفيض جهاز Premium/Electric Telescopic Mast داخل صندوق Mobile Security Box

- افتح الأبواب وكلا الغطاءين العلويين في جهاز MSB6-Premium.
- افتح القفل الأوتوماتيكي وانزل الصاري الداخلي للأسفل برفق حتى يسقط داخل الصندوق، وتأكد من عدم وجود أي عوائق أمام كابلات التثبيت الأربعة.
- أخرج العجلة وافتح للمثبتات الأربعة وأنزلهم داخل الصندوق.
- أغلق الأغطية والأبواب العلوية.
- تحقق من أن جميع العناصر آمنة وأن الصندوق مغلق قبل النقل.

قم بتخفيض جهاز Basic Telescopic Mast داخل صندوق Mobile Security Box

- افتح الباب الأمامي لجهاز MSB6-Basic.
- افتح القفل الأوتوماتيكي وانزل الصاري الداخلي للأسفل برفق حتى يسقط داخل الصندوق، وتأكد من عدم وجود أي عوائق أمام كابلات التثبيت الأربعة.
- اخرج العجلة وافتح للمثبتات الأربعة وانزلهم داخل الصندوق.

- أألق الباب وأمنه.
 - تحقق من أن جميع العناصر آمنة وأن الصندوق مغلق قبل النقل.
- لا تتحمل شركة Telescopic Mast أي مسؤولية قانونية أو تبعات أي خطأ أو سهو في محتوى هذا الدليل.



EC Declaration of Conformity

According to the Machinery Directive 2006/42/EC

For the following equipment :
Product : Security Box
Type Designation / Trademark : MSB6-Premium, MSB6-Basic
Manufacturers Name : FebOne B.V.
Manufacturers Address : Graaf van Solmsweg 46 5222 BP 'S-Hertogenbosch
Netherlands

Refer to in this declaration conforms to the following directive(s)/standards:

2006/42/EC, DIN 56950-1:2012-05, DIN 56950-3:2015-12

The company named above will keep on file for review the following technical documentation:

- Operating and maintenance instructions
- Technical drawings
- Risk assessment
- Description of measures designed to ensure conformity
- Other technical documentation ,e.g. quality assurance measures for design and production

Name and address of the person (established in the Community) compiled the technical file: FebOne B.V. Graaf van Solmsweg 46 5222 BP 'S-Hertogenbosch Netherlands
Responsible for marking this declaration is the:

Manufacturer Authorized representative established within the EU

Authorized representative established within the EU (if applicable):

Company Name:

Company Address:

Person responsible for making this declaration

Name, Surname:

Position/Title:

'S-Hertogenbosch
(place)

16 January 2019
(date)

FebOne B.V.
(company stamp and legal signature)

FebOne B.V.

Graaf van Solmsweg 46
5222BP 's-Hertogenbosch

هولندا

776 655 850 (0) 31+

TELESCOPICMAST

www.telescopicmast.com