

TELESCOPICMAST

DIE MOBILE SICHERHEITSBOX

Die solide Basis für Ihre mobile
Überwachungseinheit



Inhalt

Einleitung	Seite 01
Schön, Sie kennenzulernen	03
Die Mobile Sicherheitsbox	05
MSB6 - Basic	11
MSB6 - Basic Plus	15
MSB6 - Premium	19
MSB - Premium XL	23
MSB - Compact	27
MSB - Roadbox	31
Spezifikationen & Merkmale	35
Anhänger für die Mobile Sicherheitsbox	39
Schaffen Sie Ihre eigene Lösung	41
Branding-Möglichkeiten	45

Die Mobile Sicherheitsbox

Die solide Basis für Ihren schnellen Einsatz CCTV-Sicherheitslösung

Lorem ipsum

In der dynamischen Welt der Sicherheit, in der Bedrohungen rasch auftreten und sich weiterentwickeln können, bietet TelescopicMast zuverlässige und widerstandsfähige Lösungen. Die Mobile Sicherheitsbox ist ein vielseitiger und anpassungsfähiger Sicherheitsturm, der sich nahtlos an Ihre spezifischen Bedürfnisse anpassen lässt. Mit seiner verstellbaren Höhe von vier bis neun Metern bietet dieser hochmoderne Turm eine beispiellose Überwachungsabdeckung, die es Sicherheitsunternehmen ermöglicht, Standorte, Projekte und Veranstaltungen schnell und effizient zu sichern. Dieser Turm ist mit allen großen Herstellern von Überwachungsgeräten kompatibel und ermöglicht es Ihnen, maßgeschneiderte Sicherheitslösungen für die spezifischen Anforderungen Ihrer Kunden zu entwickeln.

Unsere Mobile Sicherheitsbox ist mit aufsetzbaren Solarpaneelen und der Installation von Brennstoffzellen im Inneren des Gehäuses für eigenständige Anwendungen geeignet.

Werden Sie Partner von TelescopicMast und erleben Sie den Gipfel der Sicherheit mit unserer Mobilen Sicherheitsbox – Ihrem zuverlässigen Partner für schnelle Einsatzlösungen.





Schön, Sie kennenzulernen...

Ihr zuverlässiger Partner für mobile Sicherheitslösungen!

Wir von TelescopicMast haben uns auf fortschrittliche, schnell einsetzbare Sicherheitstürme für die sich entwickelnde Sicherheitsindustrie spezialisiert. Unser Team besteht aus qualifizierten Produktdesignern, einem internationalen Vertriebs- und Kundendienstteam sowie effizienten Logistik- und Verwaltungsfachleuten. Für uns kommen Kunden an erster Stelle.

Unsere Masten und Anhänger für Überwachungs- und Kontrollzwecke werden von Experten gefertigt, die Wert auf Zuverlässigkeit und modernste Funktionen legen. Mit einem internationalen Vertriebsteam, ausgerichtet auf Ihre individuellen Bedürfnisse, ist es unser Ziel, Lösungen anzubieten, die Ihre Erwartungen übertreffen. Hinter den Kulissen sorgt unser Logistik- und Verwaltungsteam für einen reibungslosen Ablauf von der Bestellung bis zur Lieferung.

Bei TelescopicMast sind wir bestrebt, dauerhafte Beziehungen aufzubauen, indem wir durchgehend erstklassige Sicherheitsmasten liefern, mit Fokus auf der Kundenzufriedenheit.



Als Co-Founder von TelescopicMast sind wir stolz auf den Weg, den wir seit 2018 zurückgelegt haben. TelescopicMast hat die Ehre, für über 150 Kunden in mehr als 20 Ländern ein zuverlässiger Partner auf dem Markt für CCTV-Überwachungs- und Schnellmontagelösungen zu sein.

Unser Engagement für Innovation und Zuverlässigkeit zeigt sich in unseren speziell angefertigten CCTV-Türmen und der bahnbrechenden Mobilien Sicherheitsbox, die den Industriestandard übertrifft. Mit hochwertigen, streng geprüften und vom TÜV Rheinland zertifizierten Masten sorgen wir für zukunftsweisende Lösungen und Sicherheit.

TelescopicMast wird in verschiedenen Bereichen eingesetzt, von der Sicherheit bis zum Militär, und eignet sich für viele kritische Anwendungen. Die Kompatibilität der Mobilien Sicherheitsbox mit den gängigsten Überwachungsgeräten ermöglicht maßgeschneiderte Lösungen, die es unseren Kunden ermöglichen, spezifische Anforderungen zu erfüllen.

Unser Engagement für Spitzenleistungen, Qualität und den Erfolg unserer Kunden bleibt ungebrochen. Vielen Dank, dass Sie sich für TelescopicMast entschieden haben.

Mit freundlichen Grüßen, Frank Aben und Henk de Haan

Frank Aben

Co-founder | Product Director



Henk de Haan

Co-founder | CEO



Die Mobile Sicherheitsbox

Temporärer, schneller und sicherer Schutz

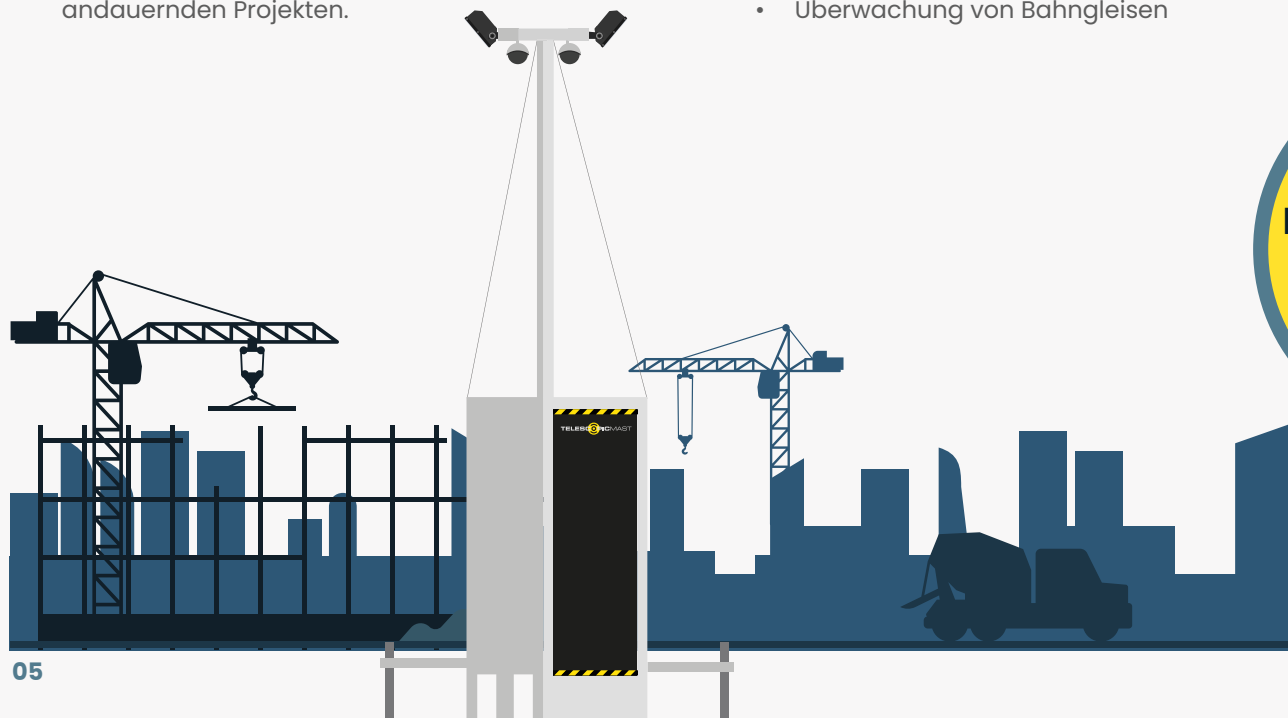
Schutz von Personen, Standorten und Vermögenswerten

Mobile Sicherheitsboxen werden zum Schutz unbemannter Standorte, temporärer Einrichtungen und zur Unterstützung der bemannten Bewachung vor Ort eingesetzt.

Der Markt für temporäre und schnell einsatzbereite CCTV System wächst schnell. Kostenersparnisse von bis zu 60 % gegenüber bemannter Bewachung können erzielt und Eindringlinge schnell aufgespürt werden. Auch dienen sie zum Minimieren von Schaden, Verlust oder Verzögerungen bei andauernden Projekten.

Typische Anwendungsbereiche umfassen:

- Verbesserung der Sicherheit bei großen Events, Festivals, Konzerten & öffentlichen Versammlungen
- Sicherheit auf dem Bau und in der Industrie
- Straßen- und Verkehrsüberwachung
- Schutz leerstehender Immobilien
- Schutz der Infrastruktur
- Verringerung von Kabel- und Metalldiebstahl
- Sicherheit bei Wind- und Solaranlagen
- Hotspots für Verbrechen wie Parkplätze oder bgelegene Standorte
- Vorbeugung und Minimierung von Brandrisiken
- Überwachung von Bahngleisen



60%
Kostensparnis
gegenüber
bemannter
Bewachung



Bauen Sie Ihre eigene, schnell einsetzbare CCTV-Lösung

Schaffen Sie Ihre eigene CCTV-Lösung

Unsere Mobile Sicherheitsbox ist so konzipiert, dass sie mit allen großen Herstellern von Überwachungsgeräten kompatibel ist. Sie bietet ausreichend Platz zur sicheren Aufbewahrung all ihrer Elektronik- oder Stromgeräte in der vandalismussicheren Box.

So haben Sie die Flexibilität, Ihre eigene Lösung zu schaffen, die genau auf die Zwecke Ihres Marktes oder die Anforderungen Ihrer Kunden ausgerichtet ist.

Dies hat den Vorteil, dass Sie nicht an eine kostspielige, vorgefertigte Lösung gebunden sind. Auf diese Weise sparen Sie Zeit und Geld. Darüber hinaus können Sie Ihre Lösung mit Ihrer Ausrüstung und Ihrem Branding für Ihren spezifischen Markt differenzieren. Das Sortiment von TelescopicMast bietet drei Mobile Sicherheitsboxen.

Vorteile des Premium Mastes:

- Abschließbares Dach
- Dachkletterschutz
- Hochleistungsmast
- Hochbelastbarer Bodenrahmen

Vorteile des Basic Plus Mastes:

- Abschließbares Dach
- Dachkletterschutz
- Geringere Kosten
- Leichter Mast
- Leichter Mastbodenrahmen

Vorteile des Basic Mastes:

- Geringere Kosten
- Leichter Mast
- Leichter Mastbodenrahmen



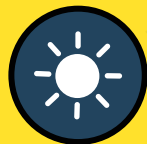
Fügen Sie Ihre eigenen Geräte hinzu...



PIR



3G/4G/5G
Übertragung



Solar-/
Brennstoffzellen



Kameras



Beleuchtung



Lautsprecher



usstattung

Sie können den TelescopicMast mit einer vollständigen Lösung Ihrer Wahl ausrüsten.

1. Wählen Sie Ihre Kameras: Fixiert, : Highspeed PTZ Dome, Wärmebild, Automatische Nummernschilderkennung (ANPR).
2. Wählen Sie Ihr Aufzeichnungsgerät: Selbständiger digitaler Videorekorder (DVR), Videoüberwachungssystem (VMS), Netzwerkvideorekorder (NVR).
3. Wählen Sie zusätzliche Ausstattung: Erkennungsgeräte, Audio & Beschallung, Beleuchtung.
4. Wählen Sie Ihre Stromquelle: Netzstrom, Batterieunterstützung, Brennstoffzellen, Solarenergie.
5. Versehen Sie Ihre Box mit einem Branding: Gestalten Sie Ihre Box rundherum mit individuellen Motiven zur Präsentation Ihres Unternehmens oder das Ihres Kunden.

Vielseitige Überwachung aus jeder Höhe

Erhöhte Sicherheit durch verschiedene Höhen für optimalen Schutz des Standorts

Das Potenzial der Mobilten Sicherheitsbox liegt auch in ihrer variablen Höhe – vier, sechs und neun Meter. Bei einer Höhe von vier Metern ist sie ideal für die Überwachung aus nächster Nähe und erfasst Details, die dem menschlichen Auge entgehen könnten.

Bei einer Höhe von sechs Metern bietet sie ein ausgewogenes Verhältnis zwischen detaillierter Beobachtung und einem größeren Sichtfeld, was für die Überwachung großer Menschenmengen oder unübersichtlicher Baustellen nützlich ist.

Die Vogelperspektive aus neun Metern Höhe bietet einen unvergleichlichen Blickwinkel, ideal für die Überwachung umfangreicher Infrastrukturen, die Erkennung potenzieller Bedrohungen und die Kontrolle von Menschenmengen.

Unabhängig von der gewählten Höhe sorgt der Turm für mehr Sicherheit und Sorgenfreiheit.

Verbessern Sie den Schutz Ihres Standorts noch heute mit der Mobilten Sicherheitsbox. Machen Sie diese zu Ihrer ersten Verteidigungslinie gegen potenzielle Sicherheitsrisiken und schützen Sie Ihre Baustelle von Anfang bis Ende.

„In den letzten fünf Jahren war die Mobile Sicherheitsbox eine stabile Plattform für unsere Kameras, selbst beim Einsatz über längere Entfernungen. TelescopicMast war stets ein zuverlässiger Partner.“

„Um Kosten zu reduzieren, haben wir uns nach mehreren Optionen umgeschaut, die von einer einzelnen Person aufgestellt werden kann. TelescopicMast ist eindeutig die Nummer eins auf dem Markt, auch in Bezug auf Preis und Qualität.“

„Wir haben uns für TelescopicMast entschieden, weil der Mast robust, sicher und leicht zu transportieren ist. Er ist eindeutig für den harten Einsatz auf unseren Baustellen konzipiert und wir können ihn problemlos mit unserem eigenen Branding versehen.“



Die auf dem Bild gezeigte Ausstattung dient nur als Referenz und ist nicht enthalten!

Einfach, schnell und vandalismus- sicher

Merkmale der Mobilen Sicherheitsbox

- 1 Eingebauter, ausziehbarer Mast mit einer 4-Speichen-Mastspitze mit Standardbefestigungen für CCTV-Kameras oder Flutlicht.
- 2 Stahlseile am Mastkopf zur Reduzierung von Kameravibrationen, die Fehlalarme auslösen.
- 3 Einfaches Anbringen von Logos und individuellen Botschaften auf allen vier Seiten mit Flächen von je 2 m x 1 m für eine gut sichtbare Unternehmenspräsentation.
- 4 Schnelle Installation durch nur einen Techniker mithilfe der manuellen Winde, was Installationskosten reduziert.
- 5 Vandalismussichere, verschleißbare Stahlkastenkonstruktion mit zwei verschließbaren Abdeckungen zum Schutz der innen liegenden Elektronik.
- 6 Vier Ausziehbare Stabilisatoren und eine Wasserwaage zur Sicherstellung der Stabilität auch bei starkem Wind bis 85 km/h.
- 7 Strapazierfähige Gabelstaplerschlitz- und Befestigungspunkte erleichtern den Transport und den Einsatz vor Ort.



Die auf dem Bild gezeigte Ausstattung dient nur als Referenz und ist nicht enthalten!

Einfacher Transport zum Standort

Boxenanhänger ein- oder zweiachsig

Unseren speziell entwickelten Anhänger für die TelescopicMast Mobile Sicherheitsbox gibt es als ein- oder zweiachsige Ausführung. Nutzen Sie die Hebeösen, einen Gabelstapler oder unseren speziellen Anhänger, um die Mobile Sicherheitsbox schnell und einfach zu transportieren und aufzustellen.

- Schwerlastrad
- Stoßdämpfer
- Unterlegkeile
- Gabeln mit einstellbarer Breite
- Zurrhaken und -schienen
- Feuerverzinktes Fahrgestell

Load,
lift
and drive...



MSB6 – Basic

Gutes Preis-Leistungs-Verhältnis

Die Mobile Sicherheitsbox MSB6-Basic ist eine schnelle und kostengünstige Lösung zur Absicherung unbesetzter oder temporärer Standorte.

MSB6-Basic bietet eine Reduzierung der Bewachungskosten um bis zu 60 % und ermöglicht eine schnelle Erkennung von Eindringlingen, was sie ideal für Baustellen, leerstehende Gebäude, den Schutz von Infrastrukturen und die Sicherung von Anlagen für erneuerbare Energien macht.

Der MSB6-Basic hebt temporäre Installationen auf ein neues Niveau, da sie schnell einsatzbereit ist und robusten Schutz für elektronische Geräte bietet.

Zu den wichtigsten Merkmalen gehören ein sechs Meter hoher Mast mit doppelter Kamerahalterung, vibrationsdämpfende Stahlseile und eine einfach zu bedienende Handwinde. Dank der Konstruktion aus 100 % verzinktem Stahl schützt die MSB6-Basic effektiv Ihre elektronischen Geräte. Sie ist mit vier ausziehbaren Stabilisatoren und einer Wasserwaage ausgestattet, um die Stabilität auch bei Windstärken bis zu 85 km/h zu gewährleisten. Für den einfachen Transport sind Gabelstaplerschlitze und Befestigungspunkte in das Design integriert. Außerdem können die vier Außenflächen mit Ihrer Werbebotschaft versehen werden, was sie zu einem sichtbaren und wirkungsvollen Werbeträger macht.



Bessere Überwachung, Abschreckung und schnelle Reaktionsfähigkeit für eine sicherere Gesellschaft

Die öffentliche Sicherheit ist ein wichtiger gesellschaftlicher Aspekt, der durch mobile Sicherheitstürme erheblich gestärkt wird. Ihr strategischer Einsatz in gefährdeten Bereichen wie Einkaufszentren, Bahnhöfen und bei öffentlichen Veranstaltungen schreckt potenzielle Kriminelle ab und gewährleistet die Sicherheit der Bürger. Ausgestattet mit fortschrittlicher Überwachungstechnologie ermöglichen

diese Türme eine Überwachung in Echtzeit, so dass in Notfällen sofort gehandelt werden kann. Investitionen in diese Ressourcen und die Zusammenarbeit mit Sicherheitsunternehmen erhöhen die Sicherheit der Gemeinschaft und fördern eine sicherere Gesellschaft. Daher sind die Priorisierung der öffentlichen Sicherheit und die Umsetzung dieser Maßnahmen wesentliche Schritte auf dem Weg zu einem sichereren Umfeld für alle.

Spezifikationen und Merkmale

MSB BASIC - Spezifikationen

Abmessungen L x B x H in cm

100x100x227

Gewicht in kg

331

Gesamthöhe mit ausgezogenem Mast (in cm)

600

Maximales Traggewicht in der Mastspitze (in kg)

60

Zertifizierungen

CE and ISO9001 CERTIFIED / TÜV

Verzinkte Stahlkonstruktion

Stahlverzinkter Mast

Basic 4-teiliger Teleskopmast 100/80/60/40 mm

MSB BASIC - Merkmale

Mobile Einheit, einfacher Transport ✓

Einfach aufzubewahren ✓

Einfacher Bodenrahmen ✓

Einfache Installation durch einen Techniker ✓

Schwerlast-Gabelstaplerschlitz, für einfachen Transport ✓

Stabiler Teleskopmast mit automatischem

Sicherheitsstopp ✓

Vier-Speichen-Mastspitze für CCTV-Kameras oder Flutlicht ✓

Wasserwaage für einfache Installation ✓

Zwei abschließbare Türen zur Sicherung der Ausrüstung ✓

Vorbearbeitet für zusätzliches Sicherheitsschloss ✓

Patchbox-geeignet ✓

4 Stabilisierungskabel, zur Reduzierung von Vibrationen
und Fehlalarmen. ✓

Stabilisiert durch 4 Stabilisatoren für

Windgeschwindigkeiten bis zu 85 km/h. ✓

Manuelle CE-zugelassene Winde 550 kg ✓

Seiten geeignet für Branding mit Logo und Werbebotschaft ✓

Doppelte Verkabelung im Mast ✓

(sicherer für Personen und Geräte) ✓

Hubmast RVS316 Edelstahlseile ✓

Hydraulisch gepresste Kabelklemme ✓

Inklusive Handbuch ✓

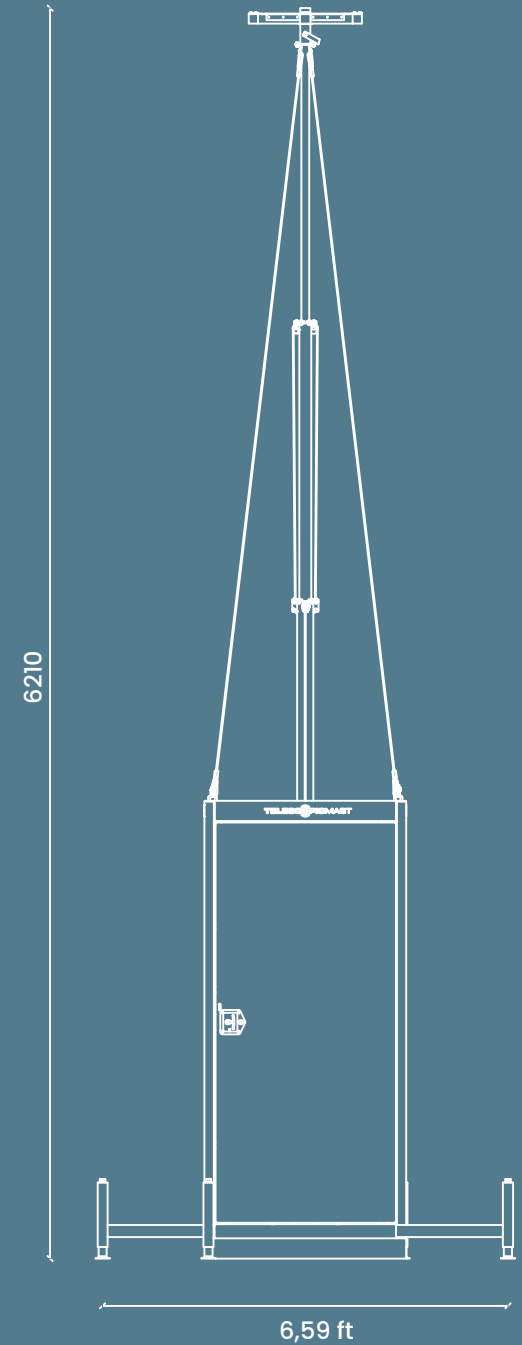
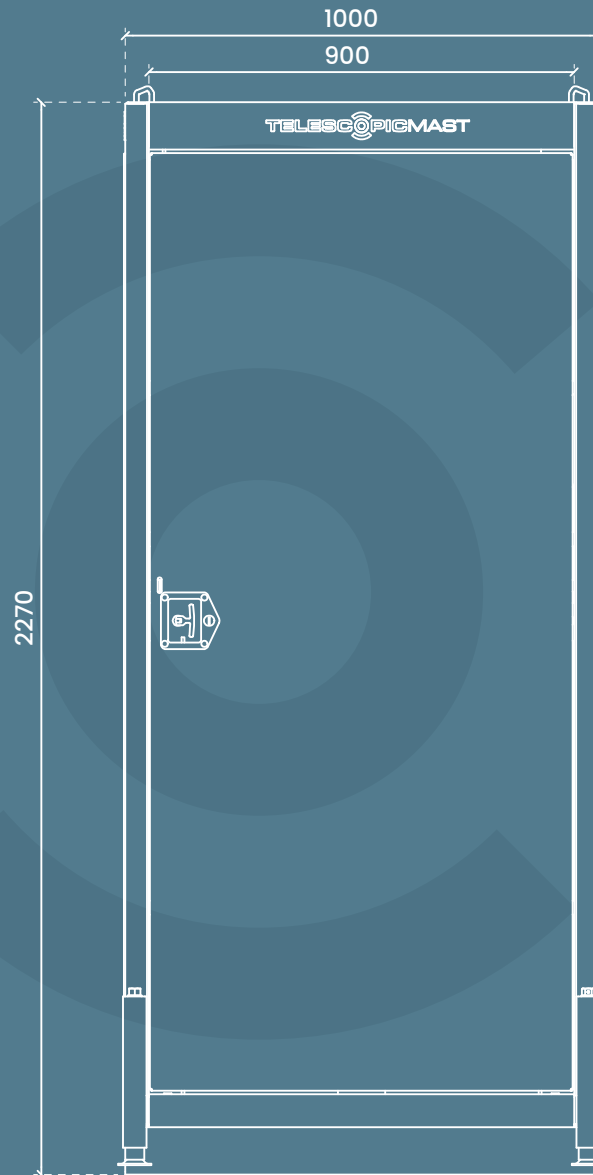
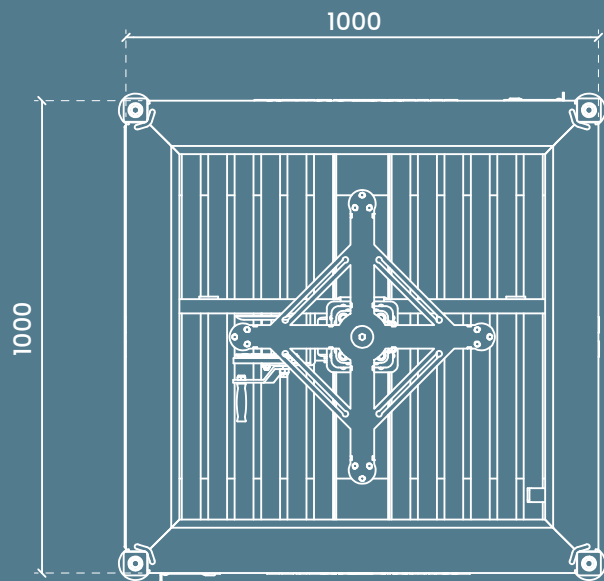
Warnhinweise ✓

Nylonräder mit Lagern ✓



Die auf dem Bild gezeigte Ausstattung dient nur als Referenz und ist nicht enthalten!

Abmessungen und Zeichnungen



MSB6 – Basic Plus

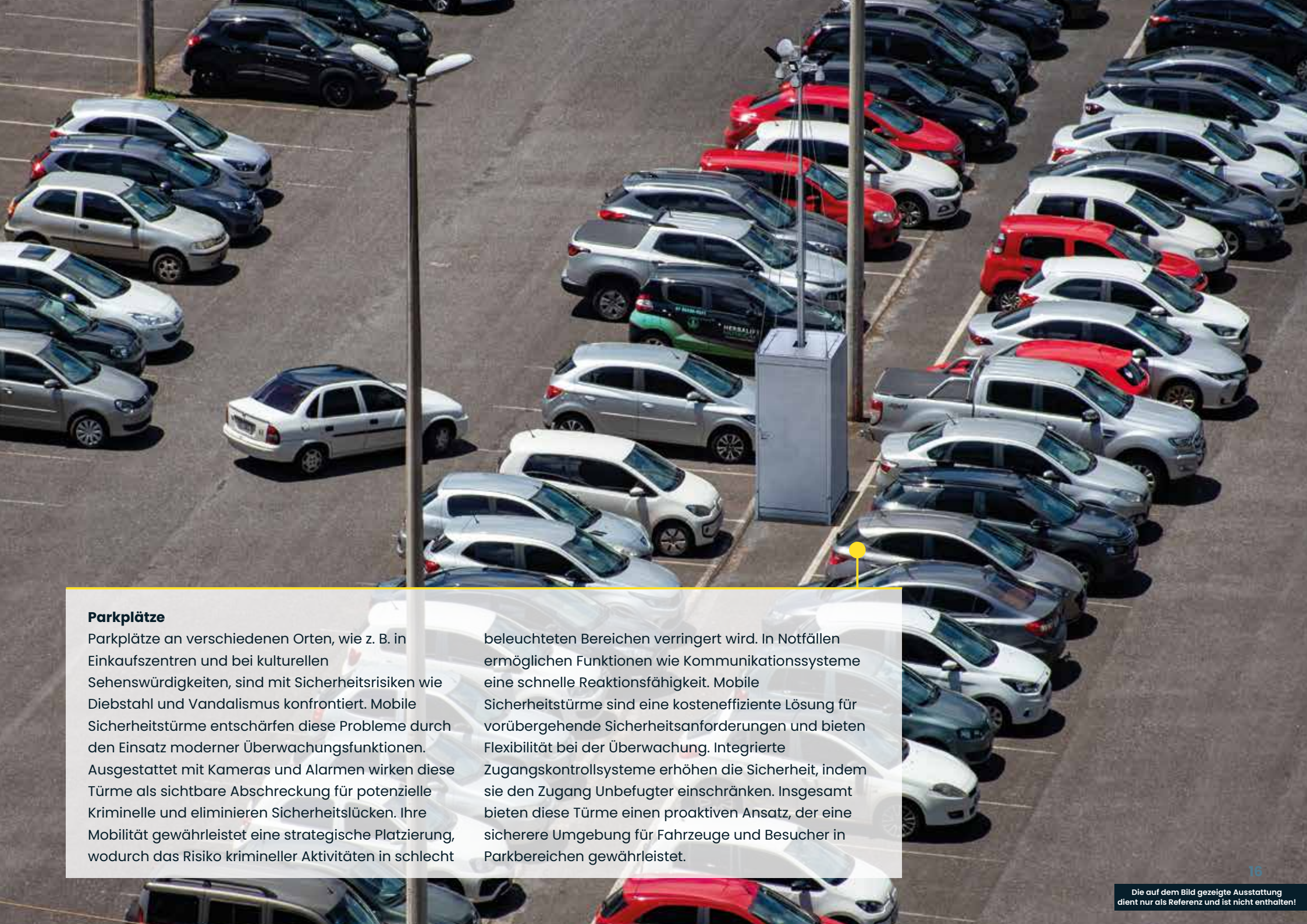
Die Basic mit Premiumfunktionen

Die Mobile Sicherheitsbox MSB6-Basic Plus ist eine unschätzbare Lösung für die Absicherung unbesetzter Standorte und temporärer Installationen, bei denen die Nachfrage nach schnell einsetzbaren CCTV-Systemen stark zunimmt. Mit einem Kosteneinsparungspotenzial von bis zu 60 % im Vergleich zu einer bemannten Bewachung erkennt sie Eindringlinge schnell in verschiedenen Umgebungen wie Baustellen, leerstehenden Immobilien und beim Infrastrukturschutz. Sie eignet sich hervorragend für die Sicherung von Wind- und Solarparks, Parkplätzen, Stadien, Veranstaltungsorten und die öffentliche Überwachung. Ein herausragendes Merkmal der MSB6-Basic Plus ist der robuste Dachkletterschutz, der sie besonders vandalismusresistent macht.

Hinzu kommen zwei abschließbare Abdeckungen, die die darin befindlichen elektronischen Geräte vollständig umschließen und abschirmen und so ein Höchstmaß an Sicherheit garantieren.

Die MSB6-Basic Plus ist dank Gabelstaplerschlitten leicht zu transportieren, aufgrund der manuellen Winde schnell zu installieren und mit einem individuell gestaltbaren Branding auf allen Seiten optisch auffällig. Die Konstruktion aus 100 % verzinktem Stahl sorgt für Langlebigkeit und Widerstandsfähigkeit, während der ausziehbare Mast, die Stabilisatoren und die Wasserwaage selbst bei Windstärken von bis zu 85 km/h Stabilität gewährleisten. Die MSB6-Basic Plus ist eine vielseitige, sichere und kostengünstige Lösung für eine Vielzahl von Sicherheitsanforderungen.





Parkplätze

Parkplätze an verschiedenen Orten, wie z. B. in Einkaufszentren und bei kulturellen Sehenswürdigkeiten, sind mit Sicherheitsrisiken wie Diebstahl und Vandalismus konfrontiert. Mobile Sicherheitstürme entschärfen diese Probleme durch den Einsatz moderner Überwachungsfunktionen. Ausgestattet mit Kameras und Alarmen wirken diese Türme als sichtbare Abschreckung für potenzielle Kriminelle und eliminieren Sicherheitslücken. Ihre Mobilität gewährleistet eine strategische Platzierung, wodurch das Risiko krimineller Aktivitäten in schlecht

beleuchteten Bereichen verringert wird. In Notfällen ermöglichen Funktionen wie Kommunikationssysteme eine schnelle Reaktionsfähigkeit. Mobile Sicherheitstürme sind eine kosteneffiziente Lösung für vorübergehende Sicherheitsanforderungen und bieten Flexibilität bei der Überwachung. Integrierte Zugangskontrollsysteme erhöhen die Sicherheit, indem sie den Zugang Unbefugter einschränken. Insgesamt bieten diese Türme einen proaktiven Ansatz, der eine sicherere Umgebung für Fahrzeuge und Besucher in Parkbereichen gewährleistet.

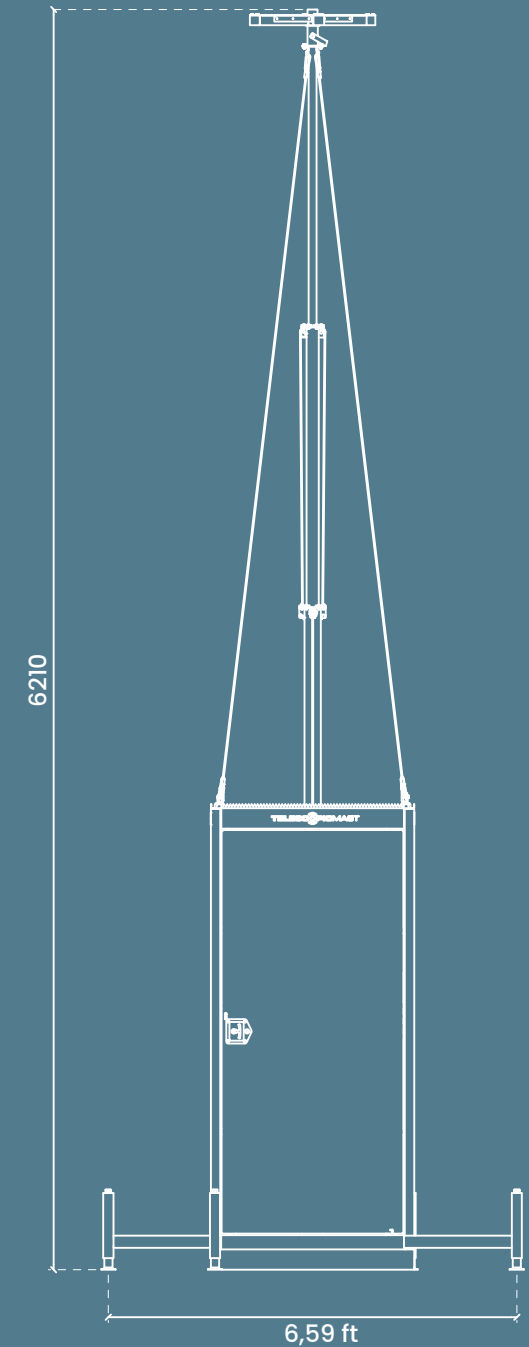
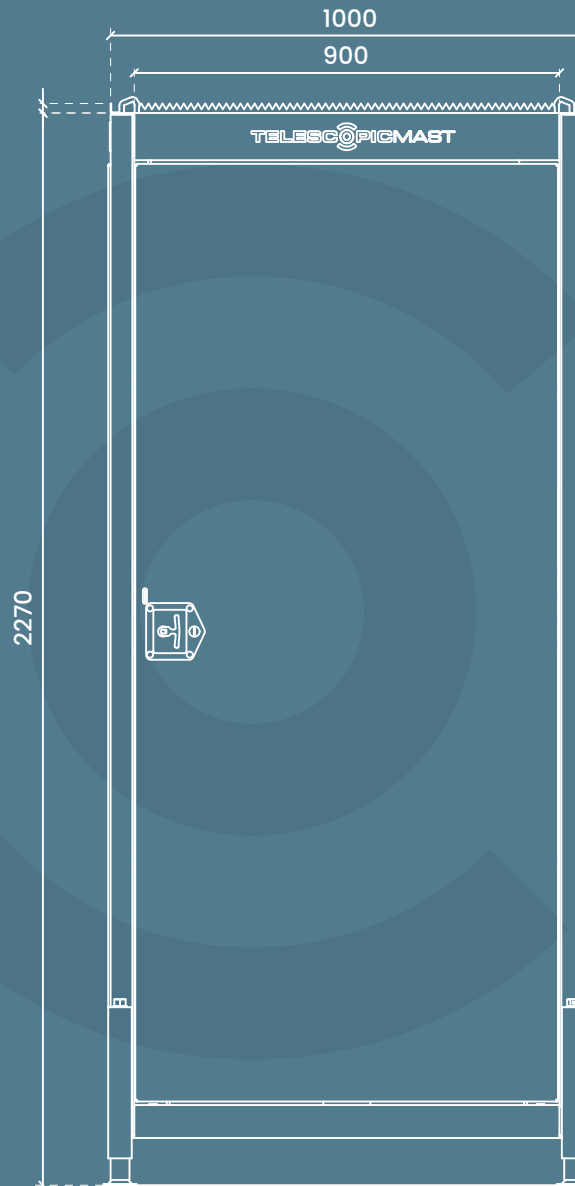
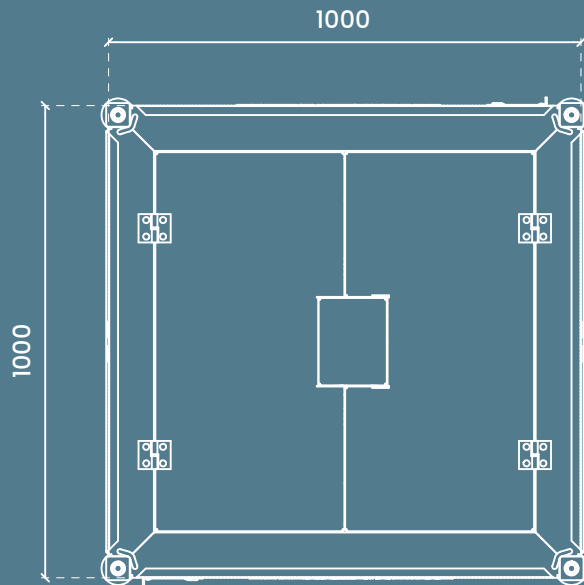
Spezifikationen und Merkmale

MSB BASIC PLUS- Spezifikationen	MSB BASIC PLUS - Merkmale
Abmessungen L x B x H in cm	Mobile Einheit, einfacher Transport ✓
100x100x227	Einfach zu lagern ✓
Gewicht in kg	Einfacher Bodenrahmen ✓
350	Einfache Installation durch einen Techniker ✓
Gesamthöhe mit ausgezogenem Mast (in cm)	Schwerlast-Gabelstaplerschlitze, für einfachen Transport ✓
600	Hebeösen für einfachen Transport und Einsatz ✓
Maximales Traggewicht in der Mastspitze (in kg)	Stabiler Teleskopmast mit automatischem Sicherheitsstopp ✓
60	Vier-Speichen-Mastspitze für CCTV-Kameras oder Flutlicht ✓
Zertifizierungen	Wasserwaage für einfache Installation ✓
CE and ISO9001 CERTIFIED / TÜV	Zwei abschließbare Türen zur Sicherung der Ausrüstung ✓
Verzinkte Stahlkonstruktion	Vorbearbeitet für zusätzliches Sicherheitsschloss ✓
Stahlverzinkter Mast	Komplett geschlossen durch 2 abschließbare obere
Basic 4-teiliger Teleskopmast 100/80/60/40 mm	Abdeckungen ✓
	Dachletterschutz ✓
	Patchbox-geeignet ✓
	4 Stabilisierungskabel, zur Reduzierung von Vibrationen und Fehlalarmen. ✓
	Stabilisiert durch 4 Stabilisatoren für ✓
	Windgeschwindigkeiten bis zu 85 km/h. ✓
	Manuelle CE-zugelassene Winde 550 kg ✓
	Seiten geeignet für Branding mit Logo und Werbebotschaft ✓
	Doppelte Verkabelung im Mast (sicherer für Personen und Geräte) ✓
	Ausreichend Platz zum Einbau von Batterien oder Brennstoffzellen ✓
	Hubmast RVS316 Edelstahlseile ✓
	Hydraulisch gepresste Kabelklemme ✓
	Inklusive Handbuch ✓
	Warnhinweise ✓
	Nylonräder mit Lagern ✓



Die auf dem Bild gezeigte Ausstattung dient nur als Referenz und ist nicht enthalten!

Abmessungen und Zeichnungen



MSB6 – Premium

Die Originale Mobile Sicherheitsbox

Die Mobile Sicherheitsbox MSB6-Premium bietet robuste Sicherheitslösungen für unbemannte Standorte und temporäre Installationen und unterstützt die Bewachung vor Ort.

Sie eignet sich ideal für Anwendungen wie die Sicherung von Bau- und Industriestandorten, den Schutz leerstehender Immobilien und die Sicherung von Infrastrukturen und kann in verschiedenen Umgebungen wie Wind- und Solarparks, Parkplätzen, Stadien, Veranstaltungsorten und der öffentlichen Überwachung eingesetzt werden.

Die MSB6-Premium verfügt über einen sechs Meter langen, ausziehbaren Mast mit Doppelkamerahalterung und gewährleistet mit vier ausfahrbaren Stabilisatoren Stabilität bei Windgeschwindigkeiten bis zu 85 km/h.

Zu den wichtigsten Merkmalen gehören ein vandalismussicheres Design mit Dachkletterschutz, Gabelstaplerschlitten für den einfachen Transport und abschließbaren Abdeckungen, die die elektronische Ausrüstung sichern. Darüber hinaus zeichnet sich die MSB6-Basic Premium durch einen doppelten Schließmechanismus und einen robusten Bodenrahmen aus, der für mehr Sicherheit sorgt.

Die schnelle und kosteneffiziente Installation durch einen einzigen Techniker mit Hilfe der manuellen Winde sowie die Konstruktion aus 100 % verzinktem Stahl machen sie zu einer zuverlässigen Wahl für die Bewerbung Ihres Unternehmens mit individuellem Branding auf allen Seiten.





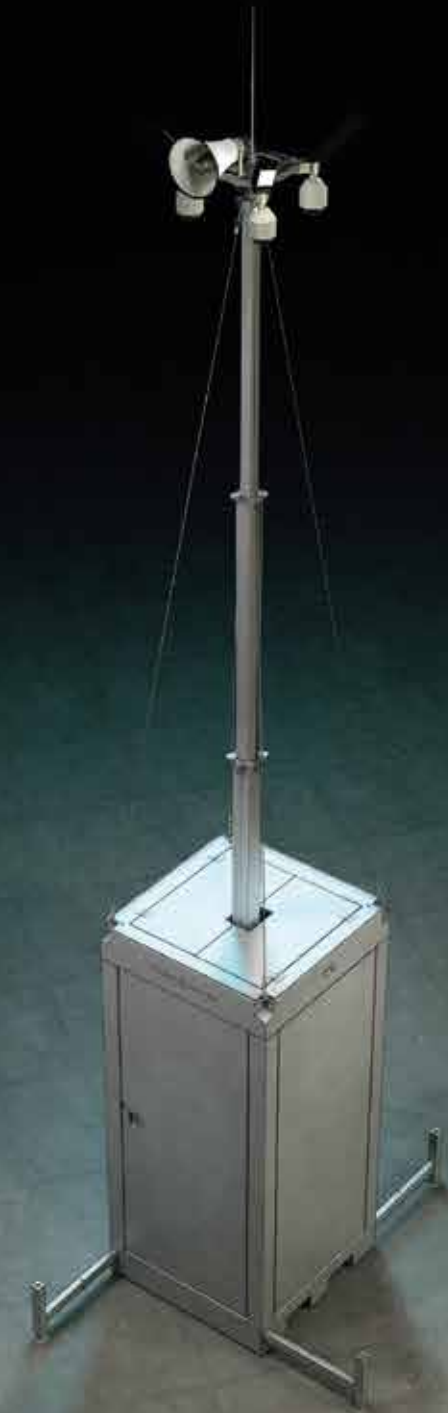
Baustellen

Baustellen sind erheblichen Sicherheitsrisiken ausgesetzt, die sich auf Materialien und Projektinvestitionen auswirken. Mobile Sicherheitstürme, die mit CCTV, Alarmen und Bewegungsmeldern ausgestattet sind, bieten eine effektive Lösung. Diese Türme, die von geschultem Personal besetzt sind und eine mobile 24/7-Standortüberwachung bieten, schrecken vor Diebstahl und Vandalismus ab und erhöhen die

allgemeine Sicherheit für Mitarbeiter und Besucher. Sie ermöglichen eine rasche Identifizierung und Entschärfung potenzieller Gefahren und geben Projektmanagern und Investoren ein beruhigendes Gefühl. Da diese Türme verschiedene Sicherheitsaspekte abdecken, sind sie eine empfehlenswerte Investition für Bauunternehmen, die den Erfolg und die Sicherheit ihrer Projekte gewährleisten wollen

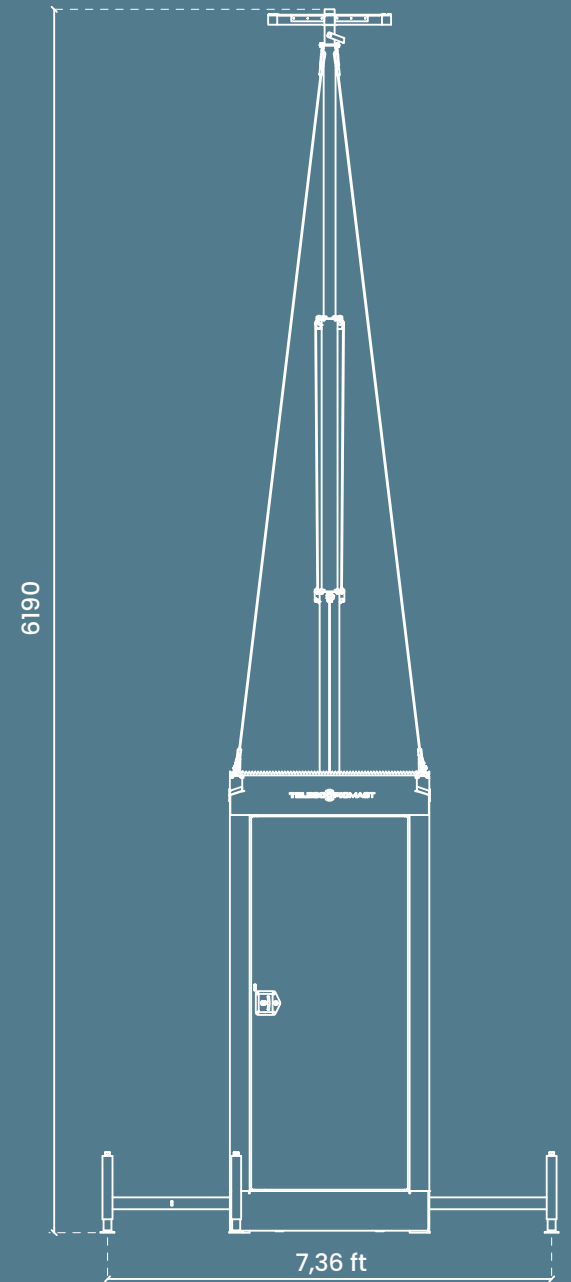
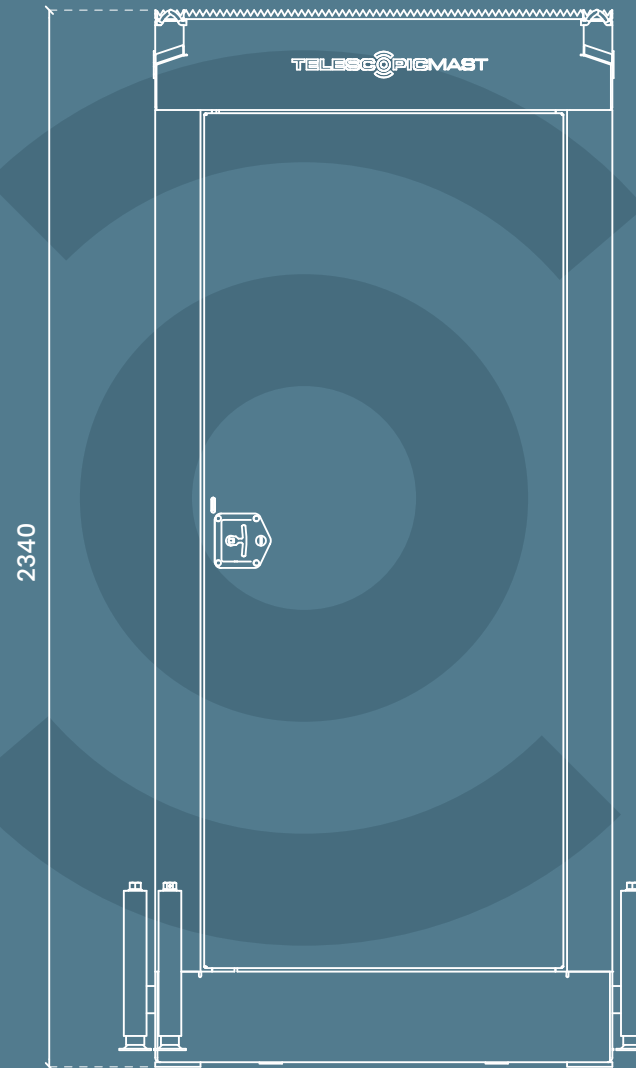
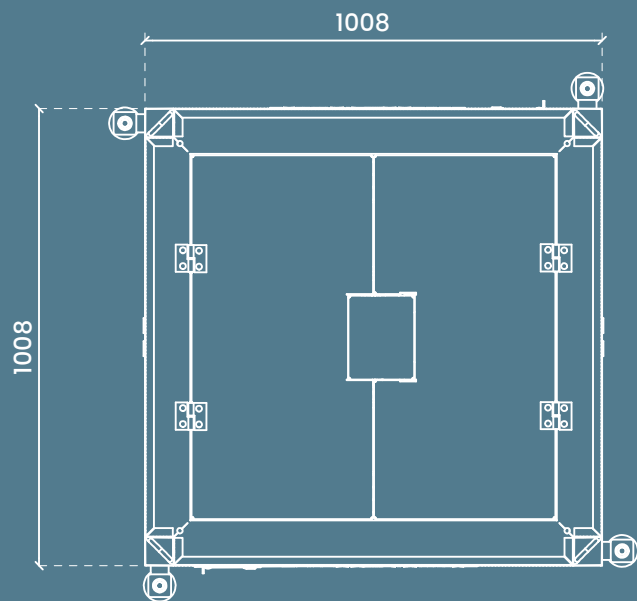
Spezifikationen und Merkmale

MSB PREMIUM – Spezifikationen	MSB PREMIUM – Merkmale
Abmessungen L x B x H in cm	Mobile Einheit, einfacher Transport ✓
101x101x234	Einfach zu lagern ✓
Gewicht in kg	Hochbelastbarer Bodenrahmen ✓
416	Einfache Installation durch einen Techniker ✓
Gesamthöhe mit ausgezogenem Mast (in cm)	Schwerlast-Gabelstaplerschlitz, für einfachen Transport ✓
600	Hebeösen für einfachen Transport und Einsatz ✓
Maximales Traggewicht in der Mastspitze (in kg)	Stabiler Teleskopmast mit automatischem Sicherheitsstopp ✓
60	Vier-Speichen-Mastspitze für CCTV-Kameras oder Flutlicht ✓
Zertifizierungen	Wasserwaage für einfache Installation ✓
CE and ISO9001 CERTIFIED / TÜV	Zwei abschließbare Türen zur Sicherung der Ausrüstung ✓
Verzinkte Stahlkonstruktion	Vorbearbeitet für zusätzliches Sicherheitsschloss ✓
Stahlverzinkter Mast	Komplett geschlossen durch 2 abschließbare obere
Premium 4-teiliger Teleskopmast	Abdeckungen ✓
120/100/80/60 mm	Dachletterschutz ✓
	Patchbox-geeignet ✓
	4 Stabilisierungskabel, zur Reduzierung von Vibrationen und Fehllarmen. ✓
	Stabilisiert durch 4 Stabilisatoren für ✓
	Windgeschwindigkeiten bis zu 85 km/h. ✓
	Manuelle CE-zugelassene Winde 550 kg ✓
	Seiten geeignet für Branding mit Logo und Werbebotschaft ✓
	Doppelte Verkabelung im Mast (sicherer für Personen und Geräte) ✓
	Ausreichend Platz zum Einbau von Batterien oder Brennstoffzellen ✓
	Hubmast RVS316 Edelstahlseile ✓
	Hydraulisch gepresste Kabelklemme ✓
	Inklusive Handbuch ✓
	Warnhinweise ✓
	Nylonräder mit Lagern ✓



Die auf dem Bild gezeigte Ausstattung dient nur als Referenz und ist nicht enthalten!

Abmessungen und Zeichnungen



MSB - Premium XL

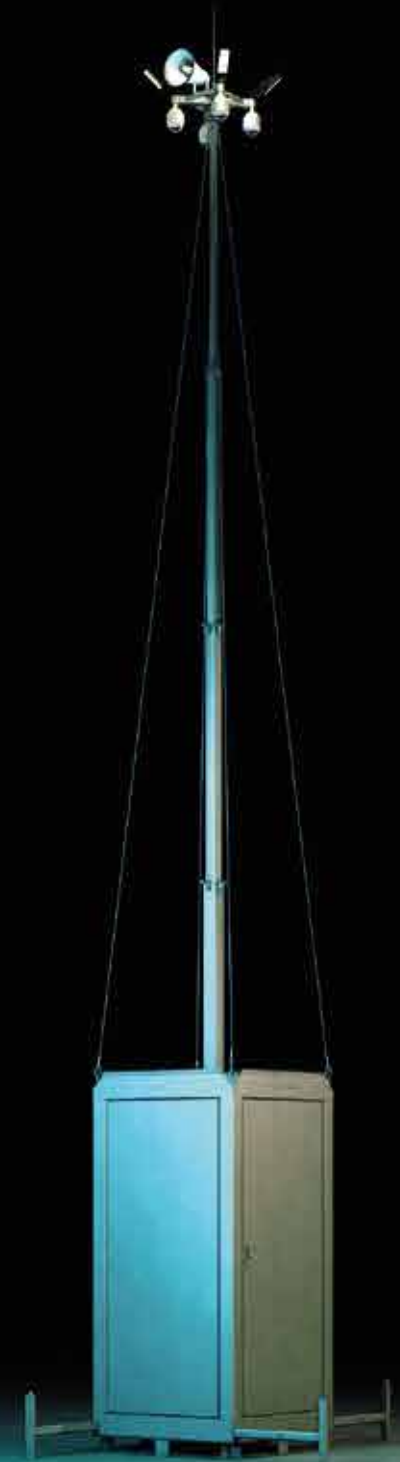
Die Extra Große Mobile Sicherheitsbox

Die Mobile Sicherheitsbox MSB-Premium XL verfügt über die gleichen Spezifikationen wie die MSB6-Premium und ist speziell für die Absicherung von unbemannten Standorten, temporären Installationen und zur Unterstützung der Bewachung vor Ort konzipiert. Mit dem zusätzlichen Merkmal eines höheren 9-Meter-Mastes ist sie ideal für verschiedene Anwendungen wie die Sicherung von Bau- und Industriestandorten, leerstehenden Immobilien, Infrastruktur, Wind- und Solarparks, Parkplätzen, Stadien, Veranstaltungsorten und öffentlicher Überwachung. Zu den Hauptmerkmalen der MSB-Premium XL gehören Stahlseile am Mastkopf, die Kameravibrationen für eine präzise Alarmerkennung dämpfen.

Die gut sichtbaren Oberflächen bieten vielfältige Möglichkeiten für das Branding von personalisierten Unternehmensbotschaften. Das Gerät lässt sich mit einer manuellen Winde schnell und einfach durch einen Techniker installieren, was die Gesamtinstallationskosten reduziert.

Es ist zu 100 % aus verzinktem Stahl gefertigt und bietet einen robusten Schutz für die internen elektronischen Komponenten.

Die Gesamthöhe des Mastes beträgt 9 Meter, was gegenüber den MSB6-Modellen einen Vorteil von drei Metern bietet. Diese erhöhte Position vergrößert den Blickwinkel der CCTV-Kameras und erhöht damit die Effektivität der Überwachung.



Infrastrukturarbeiten

Infrastrukturarbeiten sind häufig mit erheblichen Sicherheitsrisiken verbunden, die wirksame Maßnahmen zur Gewährleistung der Sicherheit erforderlich machen. Mobile Sicherheitstürme sind eine unerlässliche Lösung und bieten eine kosteneffiziente Möglichkeit zur Verbesserung der Sicherheit. Sie machen Sicherheitspersonal vor Ort überflüssig und bieten Anpassungsfähigkeit an wechselnde Sicherheitsbedrohungen und -risiken. Diese Türme können abgelegene Standorte schützen und die Sicherheit im Verkehrswesen verbessern, indem sie eine sichere Umgebung für die Arbeiter schaffen. Sie sollten daher in Erwägung ziehen, mobile Sicherheitstürme in Ihr nächstes Infrastrukturprojekt einzubeziehen, insbesondere bei Straßenbauarbeiten. Sie bieten eine vorteilhafte, sichere und aus der Ferne zugängliche Lösung zur Bewältigung von Sicherheitsfragen.

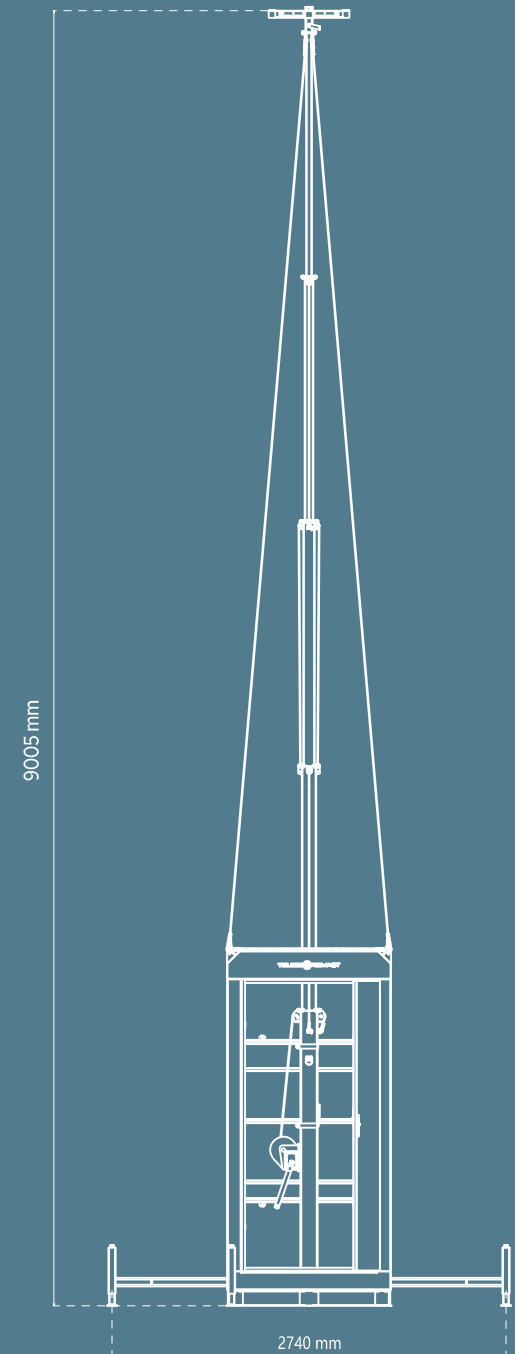
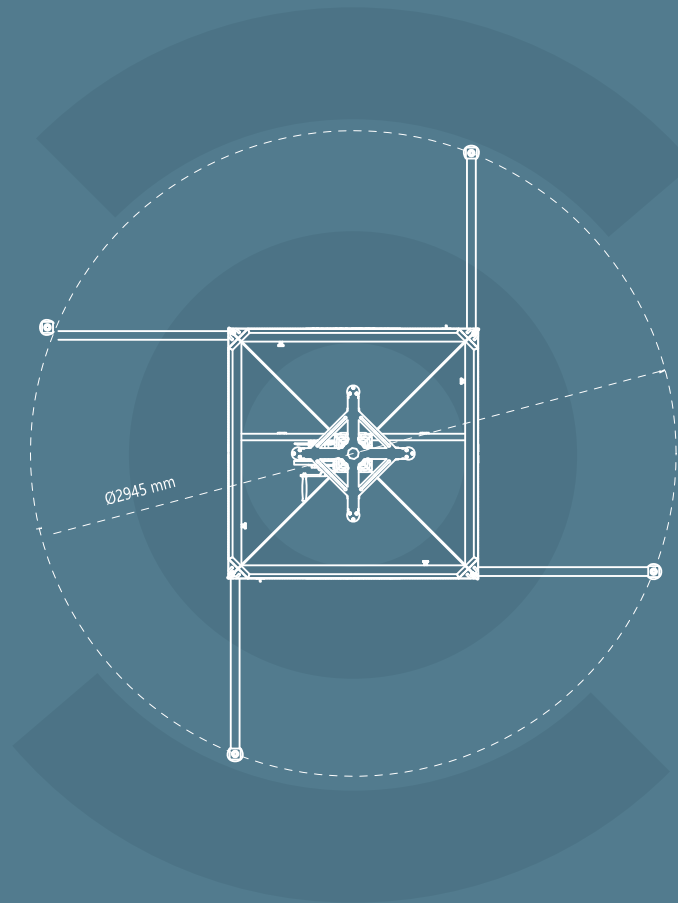
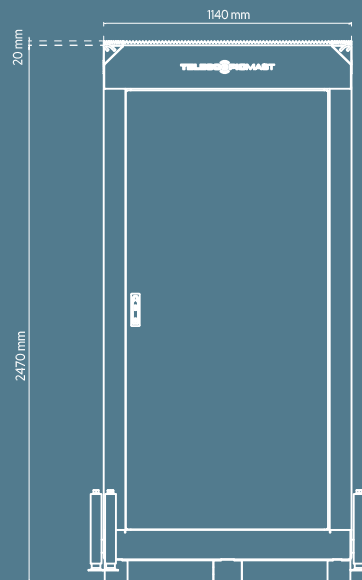
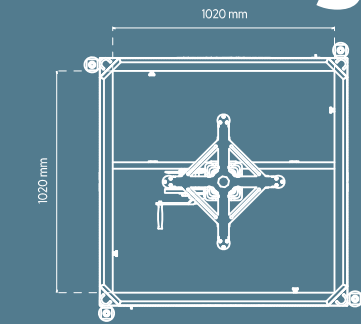


Spezifikationen und Merkmale

MSB PREMIUM XL - Spezifikationen	MSB PREMIUM XL - Merkmale
Abmessungen L x B x H in cm	Mobile Einheit, einfacher Transport ✓
114x114x250	Einfach zu lagern ✓
Gewicht in kg	Hochbelastbarer Bodenrahmen ✓
502	Einfache Installation durch einen Techniker ✓
Gesamthöhe mit ausgezogenem Mast (in cm)	Schwerlast-Gabelstaplerschlitz, für einfachen Transport ✓
900	Hebeösen für einfachen Transport und Einsatz ✓
Maximales Traggewicht in der Mastspitze (in kg)	Stabiler Teleskopmast mit automatischem Sicherheitsstopp ✓
60	Vier-Speichen-Mastspitze für CCTV-Kameras oder Flutlicht ✓
Zertifizierungen	Wasserwaage für einfache Installation ✓
CE and ISO9001 CERTIFIED / TÜV	Zwei abschließbare Türen zur Sicherung der Ausrüstung ✓
Verzinkte Stahlkonstruktion	Vorbearbeitet für zusätzliches Sicherheitsschloss ✓
Stahlverzinkter Mast	Komplett geschlossen durch 2 abschließbare obere Abdeckungen ✓
Premium 5-teiliger Teleskopmast	Dachletterschutz ✓
120/100/80/60/40 mm	Patchbox-geeignet ✓
	4 Stabilisierungskabel, zur Reduzierung von Vibrationen und Fehllarmen. ✓
	Stabilisiert durch 4 Stabilisatoren für Windgeschwindigkeiten bis zu 85 km/h. ✓
	Manuelle CE-zugelassene Winde 850 kg ✓
	Seiten geeignet für Branding mit Logo und Werbebotschaft ✓
	Doppelte Verkabelung im Mast (sicherer für Personen und Geräte) ✓
	Ausreichend Platz zum Einbau von Batterien oder Brennstoffzellen ✓
	Hubmast RVS316 Edelstahlseile ✓
	Hydraulisch gepresste Kabelklemme ✓
	Inklusive Handbuch ✓
	Warnhinweise ✓
	Nylonräder mit Lagern ✓



Abmessungen und Zeichnungen



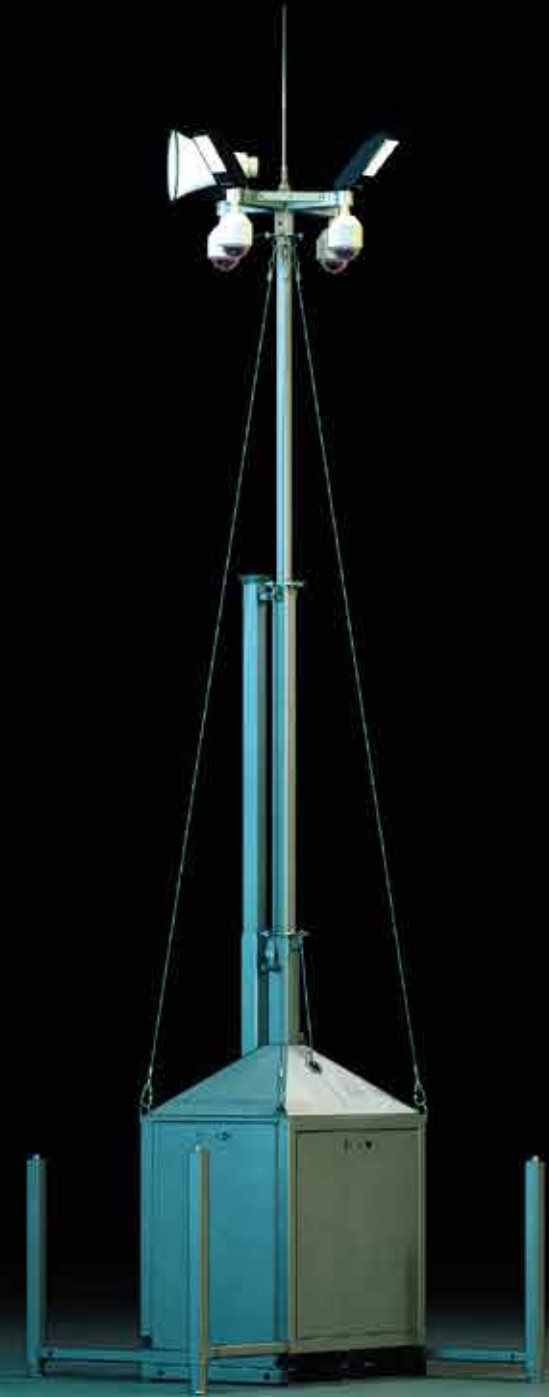
MSB - Compact

Die Kompakte Mobile Sicherheitsbox

Die MSB-Compact ist eine mobile Sicherheitsbox, die kleiner ist als ihre größeren Brüder. Sie bietet jedoch viele der gleichen Funktionen, einschließlich einer schnelleren Einsatzbereitschaft und einer kompakten Größe, die sie für den Einsatz in Innenräumen geeignet macht. Darüber hinaus eignet sich die MSB-Compact besonders für Standorte, an denen nur wenig Platz zur Verfügung steht, wie z. B. in belebten Stadtgebieten oder entlang von Bahngleisen.

Die Masthöhe von 4 Metern ermöglicht es Ihnen, alle Situationen genau zu überwachen, und ist für die gängigsten Anwendungen bei der Sicherung von Gelände, Objekten und Personen geeignet.

Die MSB-Compact ist außerdem einfach zu handhaben: Das vollständig geschlossene Gehäuse und der IP66-Serverschrank ermöglichen eine schnelle und einfache Installation.



Solarparks

Solarparks mit ihren hochwertigen Ausrüstungen, darunter Kupfer in Solarmodulen, sind oft erheblichen Sicherheitsrisiken wie Vandalismus und Sabotage ausgesetzt. Diese Bedrohungen können erhebliche finanzielle Verluste und Rufschädigung verursachen. Mobile Sicherheitstürme, die mit fortschrittlicher Überwachungstechnologie ausgestattet sind, können diese Risiken mindern, indem sie in Echtzeit vor unbefugten Aktivitäten warnen. Ihre Anwesenheit hat auch eine starke abschreckende Wirkung auf potenzielle Straftäter. Daher ist die Einbeziehung mobiler Sicherheitstürme eine proaktive Strategie, um die umfangreichen Investitionen in Solarparks zu schützen und deren langfristigen Erfolg sowie die Nachhaltigkeit dieser wertvollen erneuerbaren Energiequellen zu gewährleisten.



Spezifikationen und Merkmale

MSB COMPACT - Spezifikationen

Abmessungen L x B x H in cm

62 x 80 x 180

Gewicht in kg

190

Gesamthöhe mit ausgezogenem Mast (in cm)

405

Maximales Traggewicht in der Mastspitze (in kg)

60

Zertifizierungen

CE and ISO9001 CERTIFIED / TÜV

Verzinkte Stahlkonstruktion

Stahlverzinkter Mast

Basic 3-teiliger Teleskopmast

80/60/40 mm

MSB COMPACT - Merkmale

Mobile Einheit, einfacher Transport ✓

Einfach zu lagern ✓

Einfacher Bodenrahmen ✓

Einfache Installation durch einen Techniker ✓

Gabelstaplerschlitze, für einfachen Transport ✓

Hebeösen für einfachen Transport und Einsatz ✓

Stabiler Teleskopmast mit automatischem Sicherheitsstopp ✓

Vier-Speichen-Mastspitze für CCTV-Kameras oder Flutlicht ✓

Wasserwaage für einfache Installation ✓

Zylinderschloss ✓

Vorbearbeitet für zusätzliches Sicherheitsschloss ✓

Vollständig abschließbarer Schrank ✓

Vandalismussicherer Kabelkanal ✓

Dachletterschutz ✓

Patchbox / IP66-Box installiert ✓

4 Stabilisierungskabel, zur Reduzierung von Vibrationen und Fehllarmen. ✓

Stabilisiert durch 4 Stabilisatoren für

Windgeschwindigkeiten bis zu 85 km/h. ✓

Manuelle CE-zugelassene Winde 550 kg ✓

Seiten geeignet für Branding mit Logo und Werbebotschaft ✓

Doppelte Verkabelung im Mast

(sicherer für Personen und Geräte) ✓

Ausreichend Platz zum Einbau von Batterien oder

Brennstoffzellen ✓

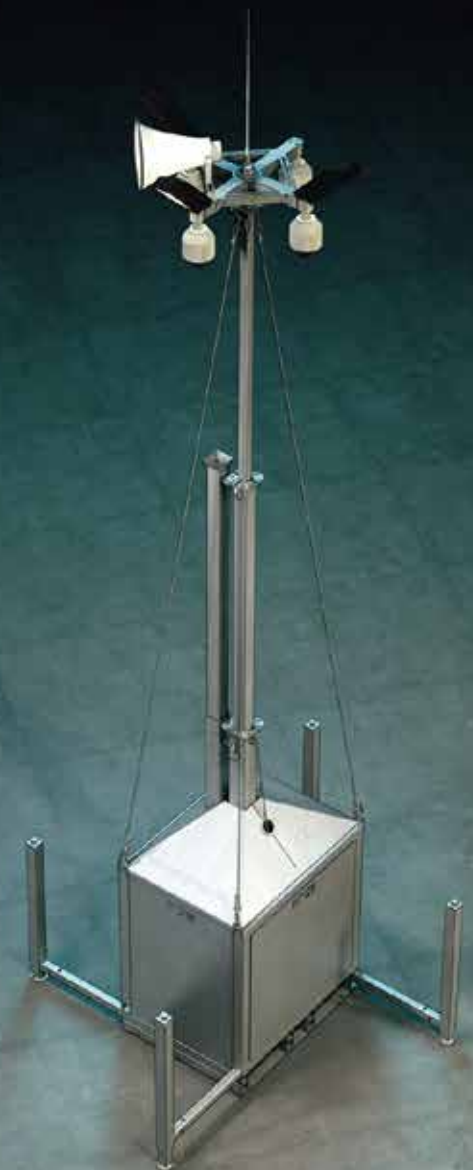
Hubmast RVS316 Edelstahlseile ✓

Hydraulisch gepresste Kabelklemme ✓

Inklusive Handbuch ✓

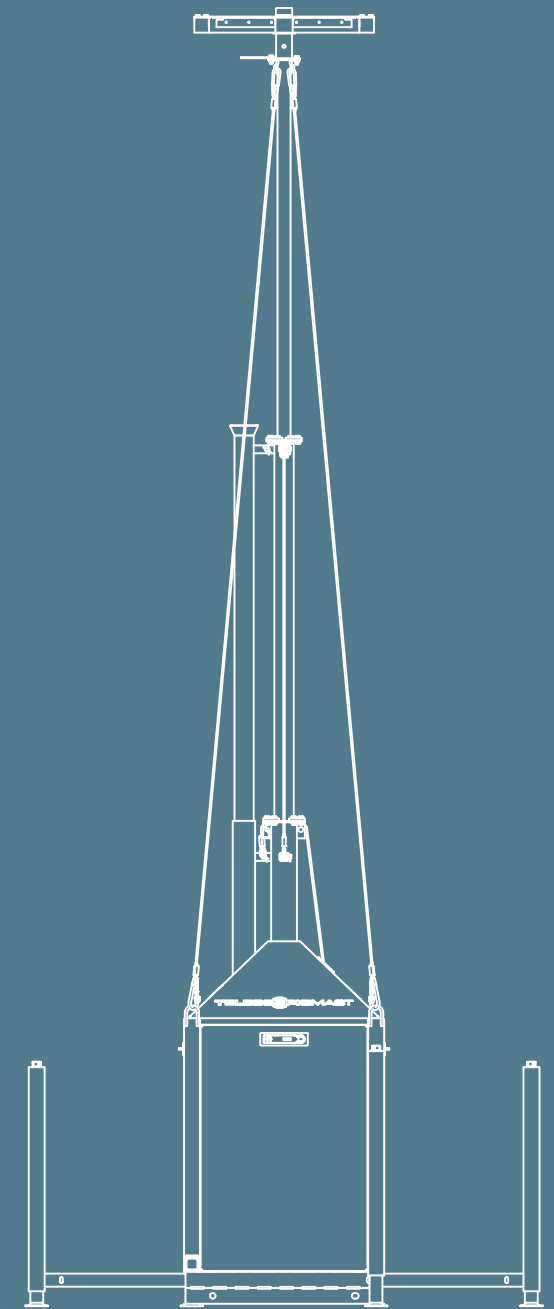
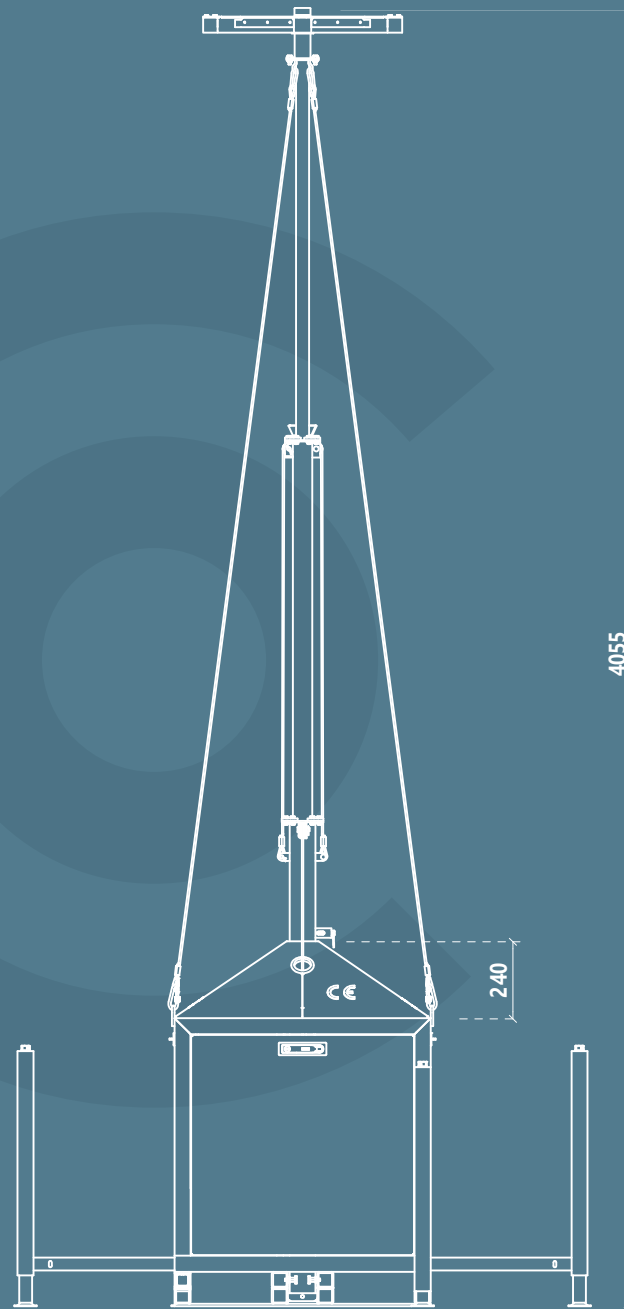
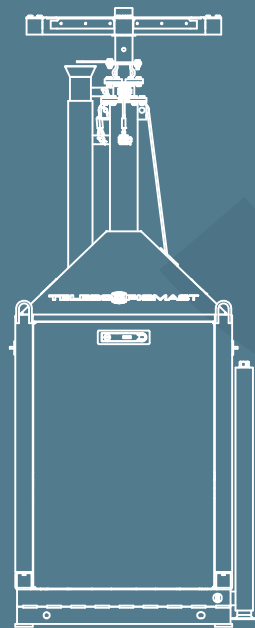
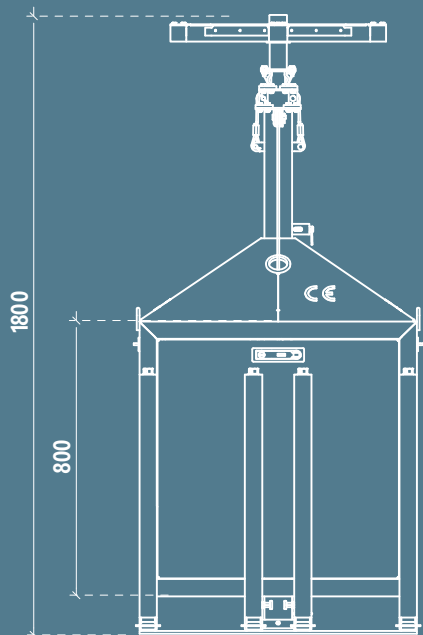
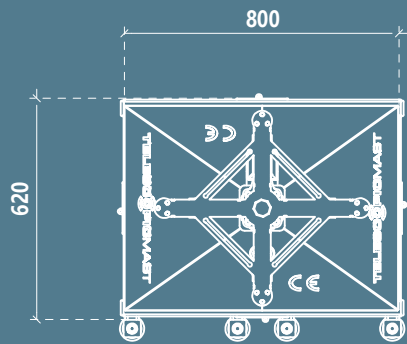
Warnhinweise ✓

Nylonräder mit Lagern ✓



Die auf dem Bild gezeigte Ausstattung dient nur als Referenz und ist nicht enthalten!

Abmessungen und Zeichnungen



MSB – Roadbox

A Flexible Highway Hero

Die Idee für den Sicherheitsschrank MSB-Compact kam von unseren Kunden. Wir wissen, dass viele unserer Kunden einen unserer Standard-Anhänger benutzen, um unsere größeren Schränke an den gewünschten Ort zu transportieren.

Zu diesem Zweck haben wir einen speziellen Anhänger, den MSB-Minitrailer, für den MSB-Compact entwickelt. Zusammen gekauft ergibt das die MSB-Roadbox!

Diese MSB-Roadbox-Kombination wurde entwickelt, um Ihnen die Flexibilität und schnelle Einsatzfähigkeit des MSB-Compact zu bieten. Natürlich können Sie den Minitrailer auch weiterhin nutzen, um Ihre Flotte von MSB-Compacts unabhängig an verschiedene Standorte zu transportieren, oder Sie können den Compact-Mast vor Ort auf dem Anhänger als stabilen selbständigen Mast einsetzen.



Nutzen Sie die Vorteile der Roadbox und schaffen Sie Ihre eigene Flotte

Sie können die Roadbox so lange wie nötig an Ort und Stelle belassen, und wenn Sie sie wieder einsetzen müssen, klappen Sie einfach die Beine ein und befestigen sie an Ihrem Fahrzeug. Dadurch eignet sich die Roadbox besonders für die Lösung kurzfristiger Sicherheitsprobleme oder in Situationen, in denen die Anlage regelmäßig versetzt werden muss. Zum Beispiel bei Einsätzen in Notfällen, bei Veranstaltungen oder vorübergehenden Baustellen, bei denen sich der zu schützende Bereich mit der Zeit verändert. Auf diese Weise wird die Installation vor Ort wesentlich flexibler, was viel Installationszeit spart, die Arbeitskosten senkt und die Wiederaufstellungszeiten verkürzt. Diese kombinierte Lösung aus Mast und Anhänger erleichtert den gesamten Einsatzprozess und bietet mehr Flexibilität vor Ort.



Spezifikationen und Merkmale

MSB ROADBOX – Spezifikationen

Abmessungen L x B x H in cm

240 x 139 x 228

Gewicht in kg

365

Gesamthöhe mit ausgezogenem Mast (in cm)

452

Maximales Traggewicht in der Mastspitze (in kg)

60

Zertifizierungen

CE and ISO9001 CERTIFIED / TÜV

Verzinkte Stahlkonstruktion

Stahlverzinkter Mast

Basic 3-teiliger Teleskopmast

80/60/40 mm

MSB ROADBOX – Merkmale

Mobile Einheit, einfacher Transport ✓

Für den Transport oder als feste mobile CCTV-

Sicherheitslösung ✓

Einfach zu lagern ✓

Einfache Installation durch einen Techniker ✓

Gabelstaplerschlitz, für einfachen Transport ✓

Hebeösen für einfachen Transport und Einsatz ✓

Stabiler Teleskopmast mit automatischem Sicherheitsstopp ✓

Vier-Speichen-Mastspitze für CCTV-Kameras oder Flutlicht ✓

Wasserwaage für einfache Installation ✓

Zylinderschloss ✓

Vorbearbeitet für zusätzliches Sicherheitsschloss ✓

Vollständig abschließbarer Schrank ✓

Vandalismussicherer Kabelkanal ✓

Dachletterschutz ✓

Patchbox / IP66-Box installiert ✓

4 Stabilisierungskabel, zur Reduzierung von Vibrationen und Fehllarmen. ✓

Stabilisiert durch 4 Stabilisatoren für

Windgeschwindigkeiten bis zu 85 km/h. ✓

Manuelle CE-zugelassene Winde 550 kg ✓

Seiten geeignet für Branding mit Logo und Werbebotschaft ✓

Doppelte Verkabelung im Mast

(sicherer für Personen und Geräte) ✓

Ausreichend Platz zum Einbau von Batterien oder

Brennstoffzellen ✓

Hubmast RVS316 Edelstahlseile ✓

Hydraulisch gepresste Kabelklemme ✓

Inklusive Handbuch ✓

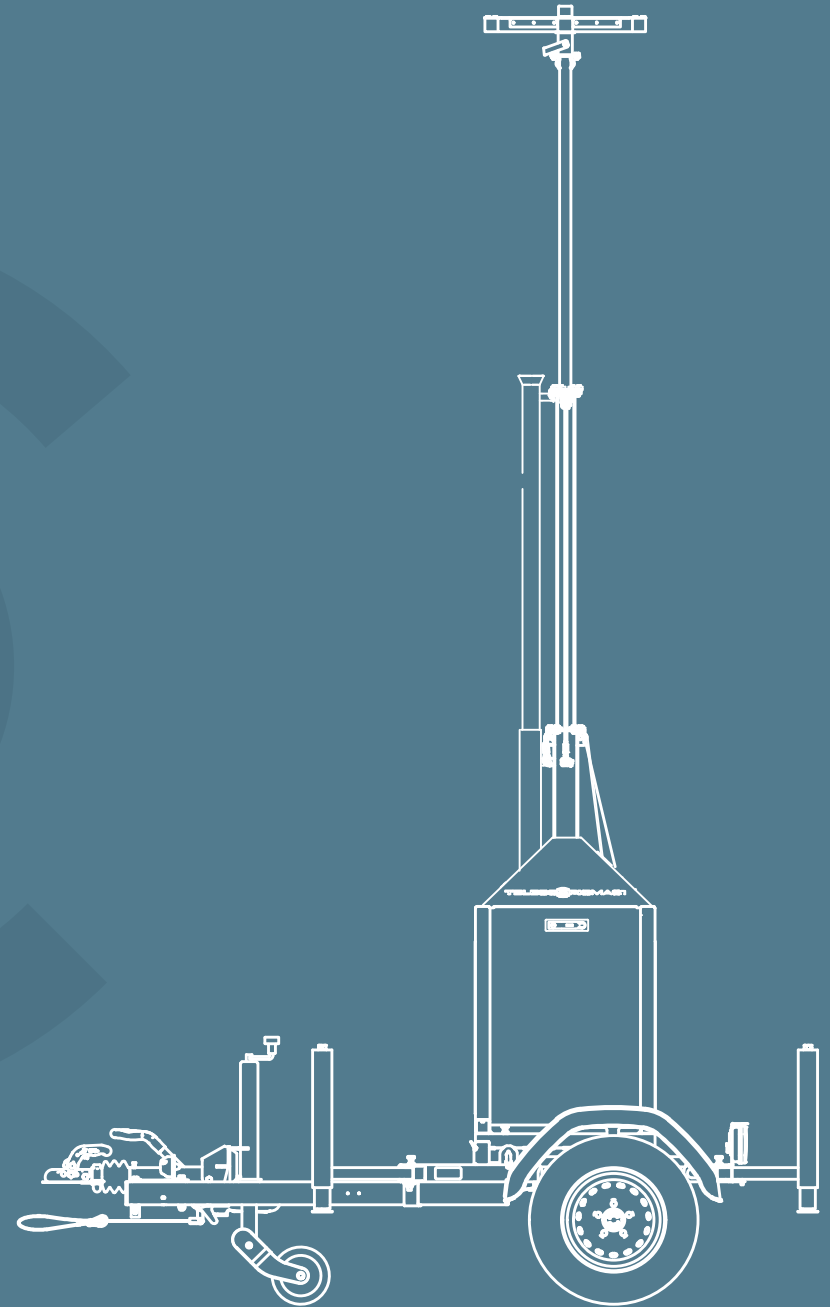
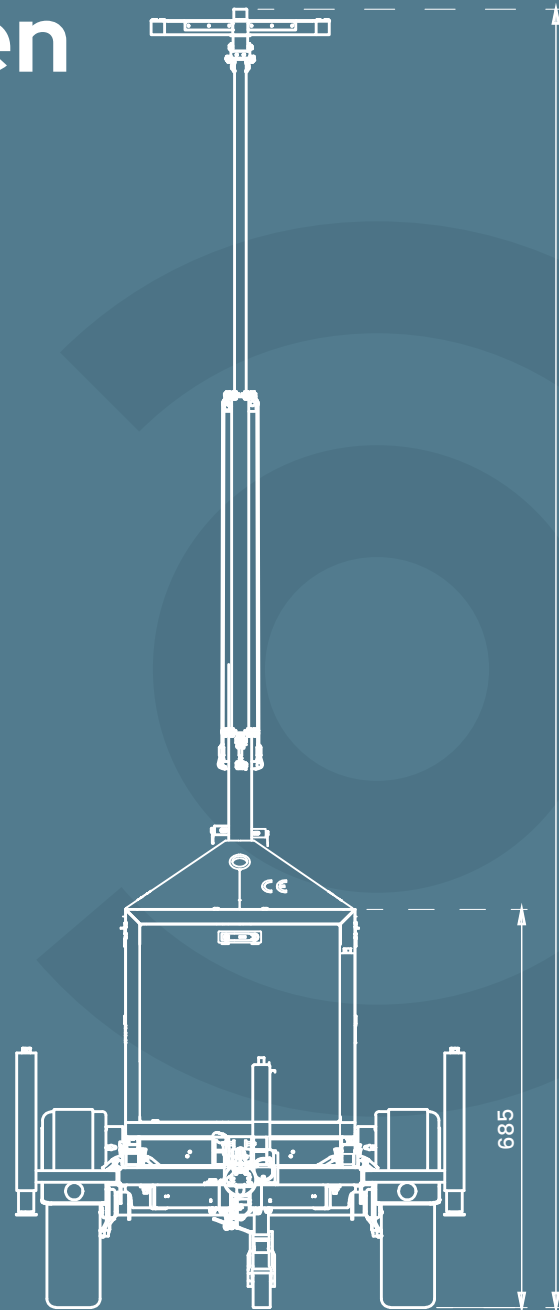
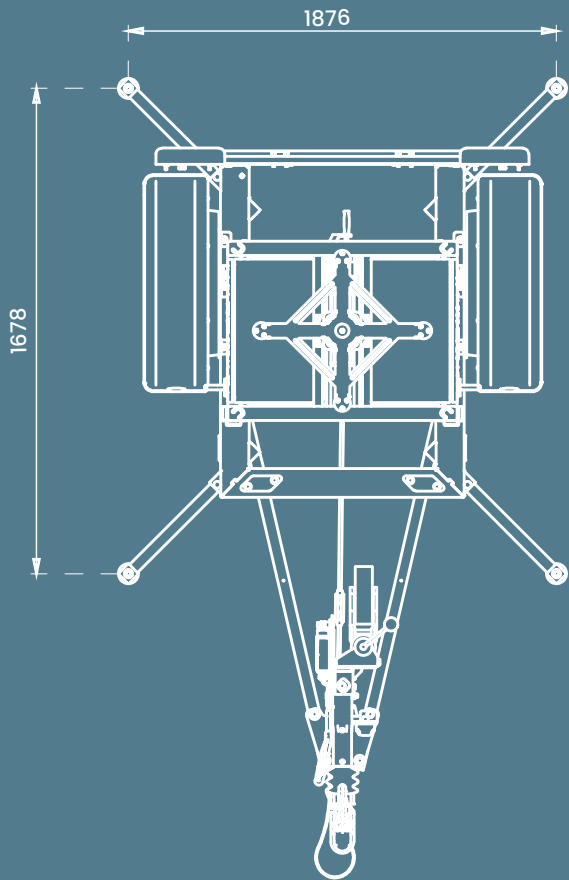
Warnhinweise ✓

Nylonräder mit Lagern ✓



Die auf dem Bild gezeigte Ausstattung dient nur als Referenz und ist nicht enthalten!

Abmessungen und Zeichnungen



Was entspricht Ihren Anforderungen?

Key features

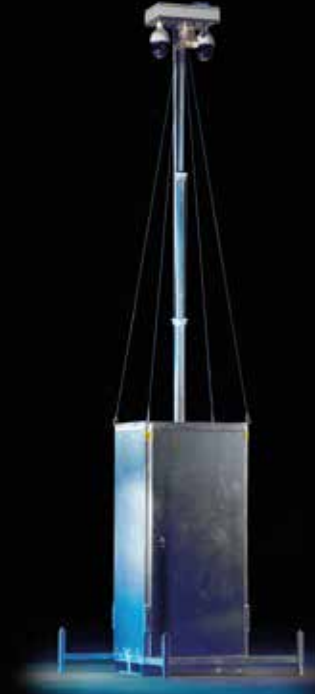
Unser Expertenteam steht für bereit, Sie bei der Entscheidung zu unterstützen, welcher Sicherheitsturm am besten zu Ihren spezifischen Anforderungen und Ihrer Betriebsumgebung passt. Wir sind gerne bereit, Sie bei der Auswahl des idealen Sicherheitsturms für Ihre Bedürfnisse zu beraten.

MSB6 - Basic



- CE-zertifiziert / TÜV-geprüft
- Stahlverzinkte Konstruktion
- Standard 4-teiliger Stahlteleskopmast
- Abmessungen der Box: 100 x 100 x 227 cm
- Gewicht: 331 kg
- Maximale Traglast an der Mastspitze: 60 kg
- Höhe mit verlängertem Mast: 600 cm

MSB6 - Basic Plus



- CE-zertifiziert
- Stahlverzinkte Konstruktion
- Standard 4-teiliger Stahlteleskopmast
- Abmessungen der Box: 100 x 100 x 227 cm
- Gewicht: 350 kg
- Maximale Traglast an der Mastspitze: 60 kg
- Höhe mit verlängertem Mast: 600 cm

MSB6 - Premium



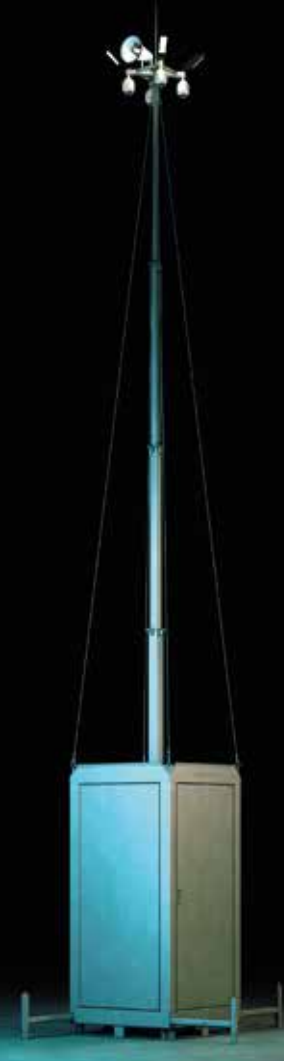
- CE-zertifiziert / TÜV-geprüft
- Hochbelastbare, stahlverzinkte Konstruktion
- Hochbelastbarer 4-teiliger Stahlteleskopmast
- Abmessungen der Box: 101 x 101 x 234 cm
- Gewicht: 416 kg
- Maximale Traglast an der Mastspitze: 60 kg
- Höhe mit verlängertem Mast: 600 cm

MSB - Compact



- CE-zertifiziert / TÜV-geprüft
- Stahlverzinkte Konstruktion
- Standard 3-teiliger Stahlteleskopmast
- Abmessungen der Box: 62 x 80 x 180 cm
- Gewicht: 190 kg
- Maximale Traglast an der Mastspitze: 60 kg
- Höhe mit verlängertem Mast: 405 cm

MSB - Premium XL



- CE-zertifiziert / TÜV-geprüft
- Hochbelastbare, stahlverzinkte Konstruktion
- Hochbelastbarer 5-teiliger Stahlteleskopmast
- Abmessungen der Box: 114 x 114 x 250 cm
- Gewicht: 502 kg
- Maximale Traglast an der Mastspitze: 60 kg
- Höhe mit verlängertem Mast: 900 cm

Wählen Sie Ihren gewünschten Turm

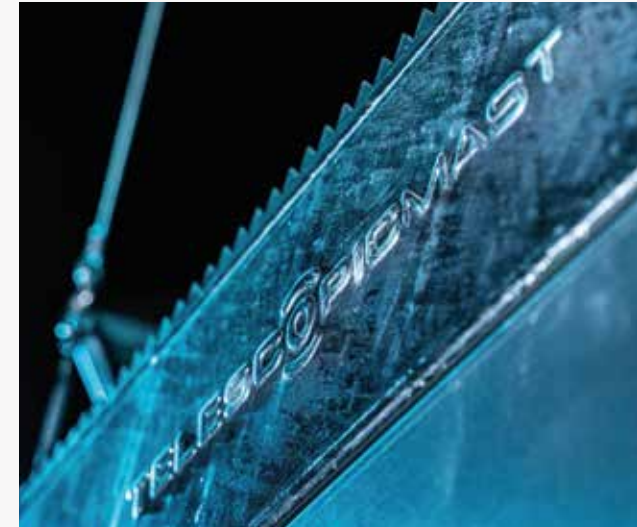
Merkmale im Vergleich



MSB Basic



MSB Basic Plus



MSB Premium

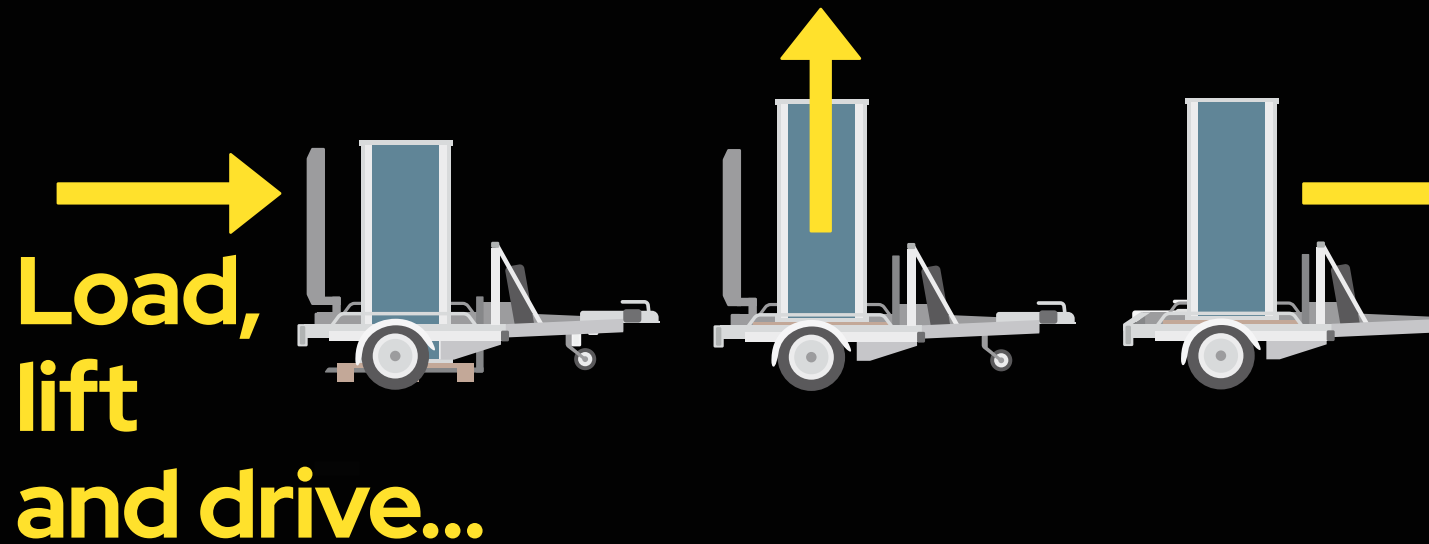
Merkmal	MSB6 - Basic	MSB6 - Basic Plus	MSB6 - Premium	MSB - Compact	MSB - Premium XL
Mobile Einheit, leicht zu transportieren	✓	✓	✓	✓	✓
Einfach aufzubewahren	✓	✓	✓	✓	✓
Einfacher Bodenrahmen	✓	✓		✓	
Hochbelastbarer Bodenrahmen			✓		✓
Einfache Installation durch einen Techniker	✓	✓	✓	✓	✓
Robuste Gabelstaplerschlitz für einfachen Transport	✓	✓	✓	✓	✓
Gabelstaplerschlitz an 4 Seiten					✓
Hebeösen, für einfachen Transport und Einsatz	✓	✓	✓	✓	✓
Stabiler Teleskopmast mit automatischem Sicherheitsstopp	✓	✓	✓	✓	✓
Vier-Speichen-Mastspitze für CCTV-Kameras oder Flutlicht	✓	✓	✓	✓	✓
Wasserwaage für einfache Installation	✓	✓	✓	✓	✓
Zwei abschließbare Türen zur Sicherung der Ausrüstung	✓	✓	✓		✓
Vier abschließbare Paneele zur Sicherung der Ausrüstung				✓	
3-Punkt-Zylinderschloss	✓	✓	✓	✓	✓
Vorbereitet für zusätzliches Sicherheitsschloss	✓	✓	✓	✓	✓
Komplett geschlossen (durch 2 abschließbare obere Abdeckungen)		✓	✓	✓	✓
Vandalismussicher		✓	✓		✓
Vandalismussicherer Kabelkanal				✓	
Dachkletterschutz		✓	✓	✓	✓
Patchbox vorbereitet	✓	✓	✓		✓
IP66-Patchbox installiert				✓	
4 stabilisierende Kabel zur Reduzierung von Vibrationen und Fehlalarmen	✓	✓	✓	✓	✓
Stabilisiert durch 4 Stabilisatoren für Windgeschwindigkeiten bis zu 85 km/h	✓	✓	✓	✓	✓
Manuelle CE-zugelassene Winde	✓	✓	✓	✓	✓
Seiten geeignet für Branding mit Logo oder Werbebotschaft	✓	✓	✓	✓	✓
Doppelte Verkabelung im Mast (sicherer für Personen und Geräte)	✓	✓	✓	✓	✓
Ausreichend Platz zum Einbau von Batterien oder Brennstoffzellen	✓	✓	✓	✓	✓
Hubmast RVS316 Edelstahlseile	✓	✓	✓	✓	✓
Hydraulisch gepresste Kabelklemme	✓	✓	✓	✓	✓
Inklusive Handbuch	✓	✓	✓	✓	✓
Warnhinweise	✓	✓	✓	✓	✓
Nylonräder mit Lagern	✓	✓	✓	✓	✓

Einfacher Transport zum Standort

Anhänger für die Mobile Sicherheitsbox

Mit unseren speziell entwickelten Anhängern lassen sich die Mobilen Sicherheitsboxen effizient transportieren, ohne dass ein Tieflader erforderlich ist. Load, lift and ride mit Leichtigkeit, für eine schnelle und unkomplizierte Fahrt zu Ihrem Standort. Diese innovative Lösung ermöglicht den sicheren Transport von Masten ohne Tieflader und ermöglicht ein einfaches Entladen und eine präzise Positionierung auch in schwierigem Gelände.

Unsere Anhänger sind für die Bedienung durch eine Person konzipiert und vereinfachen die Mastmontage. Sie navigieren mühelos durch begrenzten Raum und Zugangspunkte und bringen Masten mühelos in Position. Es ist kein spezieller Führerschein erforderlich, was einen sicheren Transport auf britischen und europäischen Straßen gewährleistet. Optimieren Sie Ihre Mastlogistik für schnelle und sichere Einsätze.



Single Box Trailer:
model TMT-1300

Erstellen Sie Ihre einfach zu installierende Lösung

Mobile Sicherheitsbox mit Solarausstattung



Das Innere der Mobilen Sicherheitsbox ist so konzipiert, dass ein Serverschrank zur Aufbewahrung elektronischer Geräte darin Platz findet. Außerdem bietet sie ausreichend Platz für Stromquellen und Batterien, um den autonomen Betrieb des Sicherheitsturms zu gewährleisten. An der Außenseite ist der Turm für die einfache Anbringung von Solarzellen ausgestattet, was seine Nachhaltigkeit und Energieeffizienz erhöht. Dieses umfassende Design ermöglicht die nahtlose Integration von Technologie und bietet eine autarke und umweltbewusste Lösung für mobile Sicherheitsanforderungen.

Mit dem Schwerpunkt auf interner Funktionalität und externer Anpassungsfähigkeit bietet diese Mobile Sicherheitsbox eine vielseitige und effiziente Plattform für die Sicherung von Vermögenswerten in verschiedenen Umgebungen.



Eigenständige Lösungen mit integrierter Technologie

**Effiziente Aufbewahrung
von Elektronik,
Stromquellen und Batterien**

Der MSB-Compact und die MSB-Roadbox zeichnen sich durch ihre Vielseitigkeit und eine auf optimale Funktionalität zugeschnittene Innenausstattung aus. Diese Sicherheitstürme verfügen über einen speziellen Serverschrank für die Aufbewahrung elektronischer Geräte und legen Wert auf eine organisierte und effiziente Verwaltung. Darüber hinaus bietet der Innenraum reichlich Platz für Stromquellen und Batterien, was einen unterbrechungsfreien und autonomen Betrieb gewährleistet.

Außen sind die Türme für die nahtlose Anbringung von Solarzellen ausgestattet, was ihre Nachhaltigkeit und Energieeffizienz erhöht. Dieses zukunftsweisende Design ermöglicht die Nutzung von Solarenergie und steht im Einklang mit einem umweltbewussten Ansatz.





Das Design des Compact und der Roadbox integriert nahtlos modernste Technologie und stellt eine autarke Lösung für verschiedene mobile Sicherheitsanforderungen dar. Der Fokus auf interner Funktionalität und externer Anpassungsfähigkeit macht diese Türme zu effizienten Plattformen für die Sicherung von Vermögenswerten in verschiedenen Umgebungen. Diese Türme erfüllen die Anforderungen an die Aufbewahrung elektronischer Geräte und die Energieautonomie und sind ein Beispiel für einen vielseitigen und umweltbewussten Ansatz für mobile Sicherheit. Compact und Roadbox definieren die Landschaft der mobilen Sicherheitslösungen neu und setzen einen neuen Standard für Effizienz, Anpassungsfähigkeit und Umweltverträglichkeit.

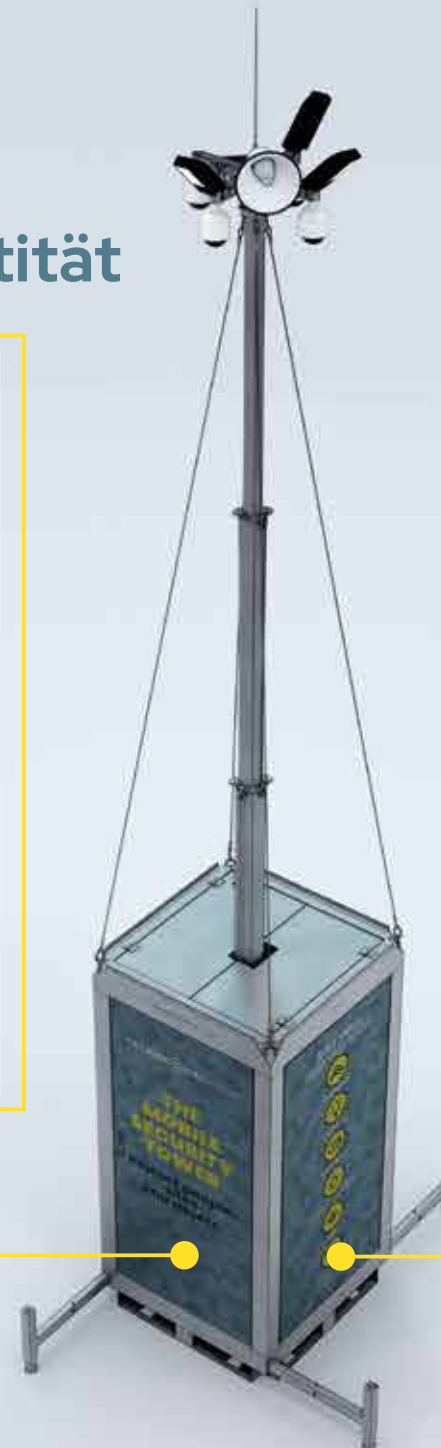
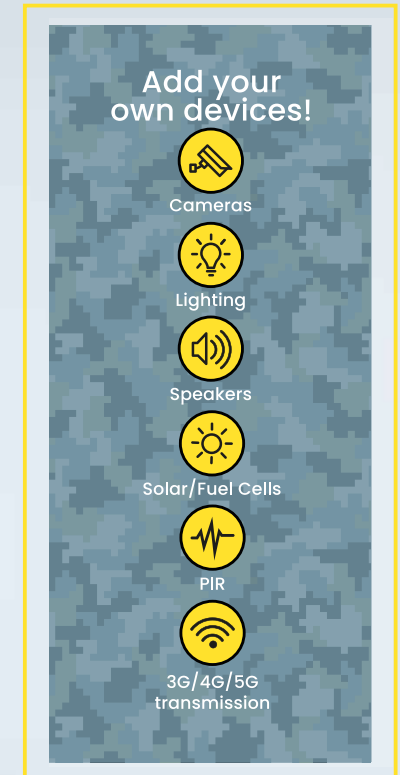
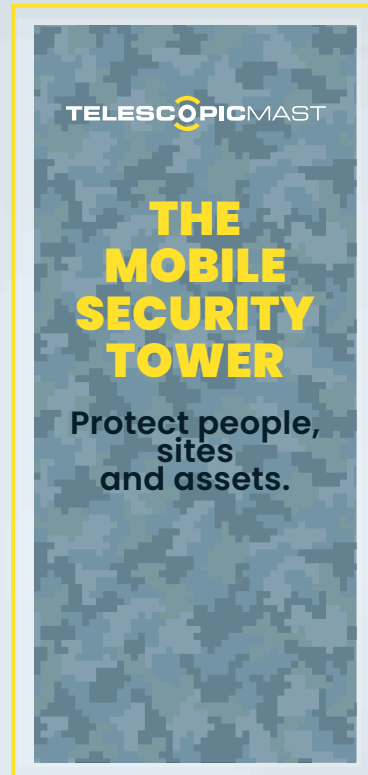


Branding für Ihre Mobile Sicherheitsbox

Schaffen Sie eine einzigartige Identität

Das Branding der mobilen Sicherheitsboxen auf vier Seiten erhöht die Sichtbarkeit und dient als mobile Werbung in hochfrequentierten Bereichen. Dies fördert nicht nur den Wiedererkennungswert der Marke, sondern vermittelt auch Vertrauen und Glaubwürdigkeit in sicheren Umgebungen. In Notfallsituationen tragen strategisch positionierte Sicherheitsboxen zur allgemeinen Sicherheitsbereitschaft bei.

Gebrandete Boxen sind ein wertvolles Instrument zur Steigerung der Markenerkennung und damit ein vielseitiger Vermögenswert, da sie in erster Linie als Sicherheitstürme dienen und dem Unternehmen, das sie einsetzt, ein zusätzliches Markenbewusstsein verleihen.



Schaffung einer Globalen Standort- sicherheit



TelescopicMast
Ruwekampweg 2D
5222 AT 's-Hertogenbosch
Niederlande
Telefon: + 31 634 185 799

Für weitere Informationen
senden Sie bitte eine Email an:
info@telescopicmast.com

Scannen Sie den QR-Code, um
unsere Mobile Sicherheitsbox
in Aktion zu sehen

